



www.beta.ir

## راهنمای نصب و استفاده کارت خوان حرفه ای

### 1201 EM with master card



لطفا قبل از نصب و استفاده، دفترچه راهنما را با دقت بخوانید.

#### جدول مشخصات

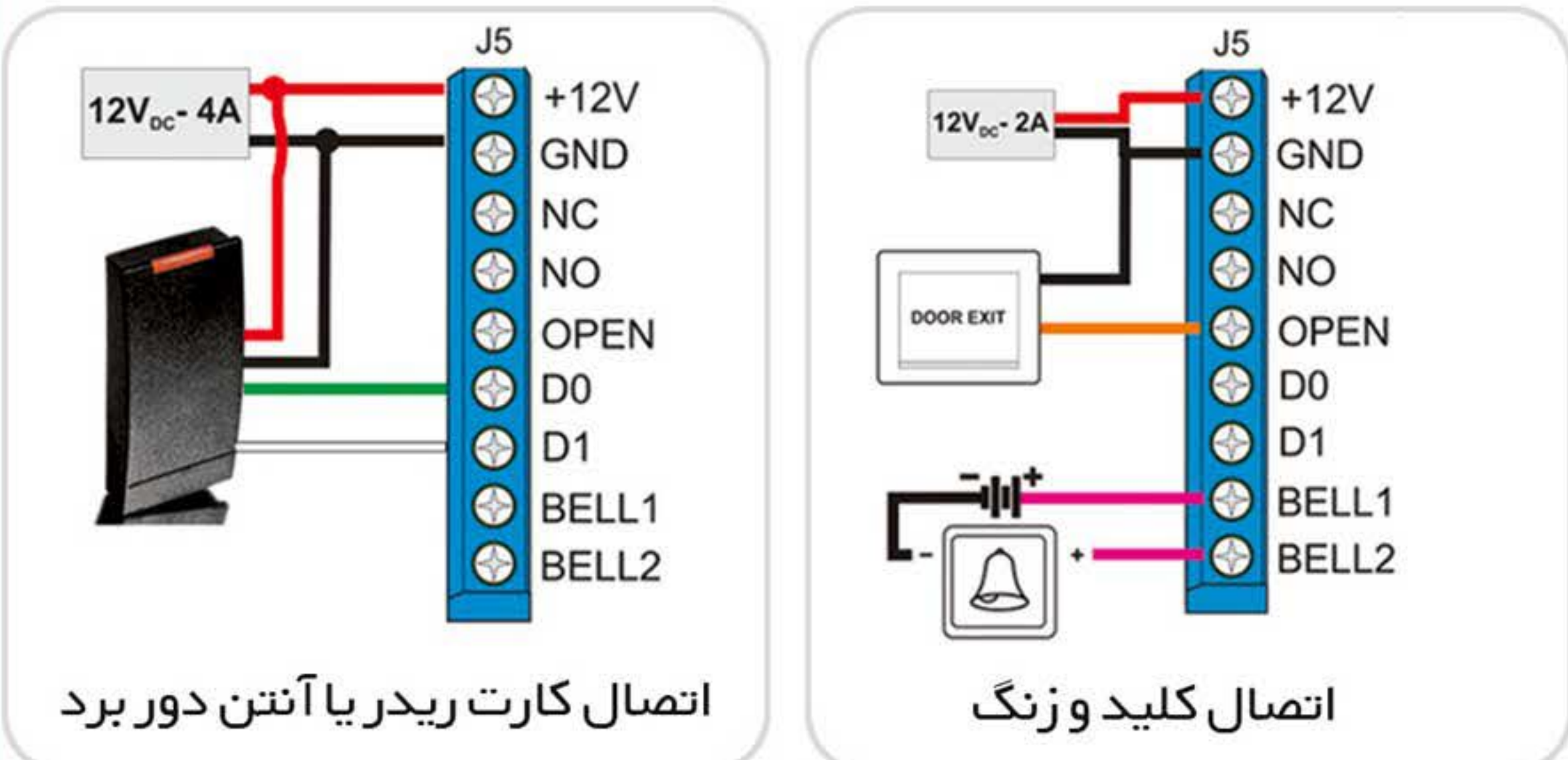
ولتاژ کاری	12V <sub>DC</sub>
جریان مصرفی Standby	70mA
جریان مصرفی در حال کار	1.2A
خروجی رله	12V <sub>DC</sub> / 2A
ظرفیت کاربر	1000 عدد
نوع کارت	EM
فرکانس کاری	125 KHz
استاندارد ویگند ورودی	26 بیت جهت اتصال به کارت ریدر
رمز ورود به منو پیش فرض	9999
محدوده دمای محیط	0°C ~ 45°C
ابعاد دستگاه	117*117*22 mm

3

#### فهرست

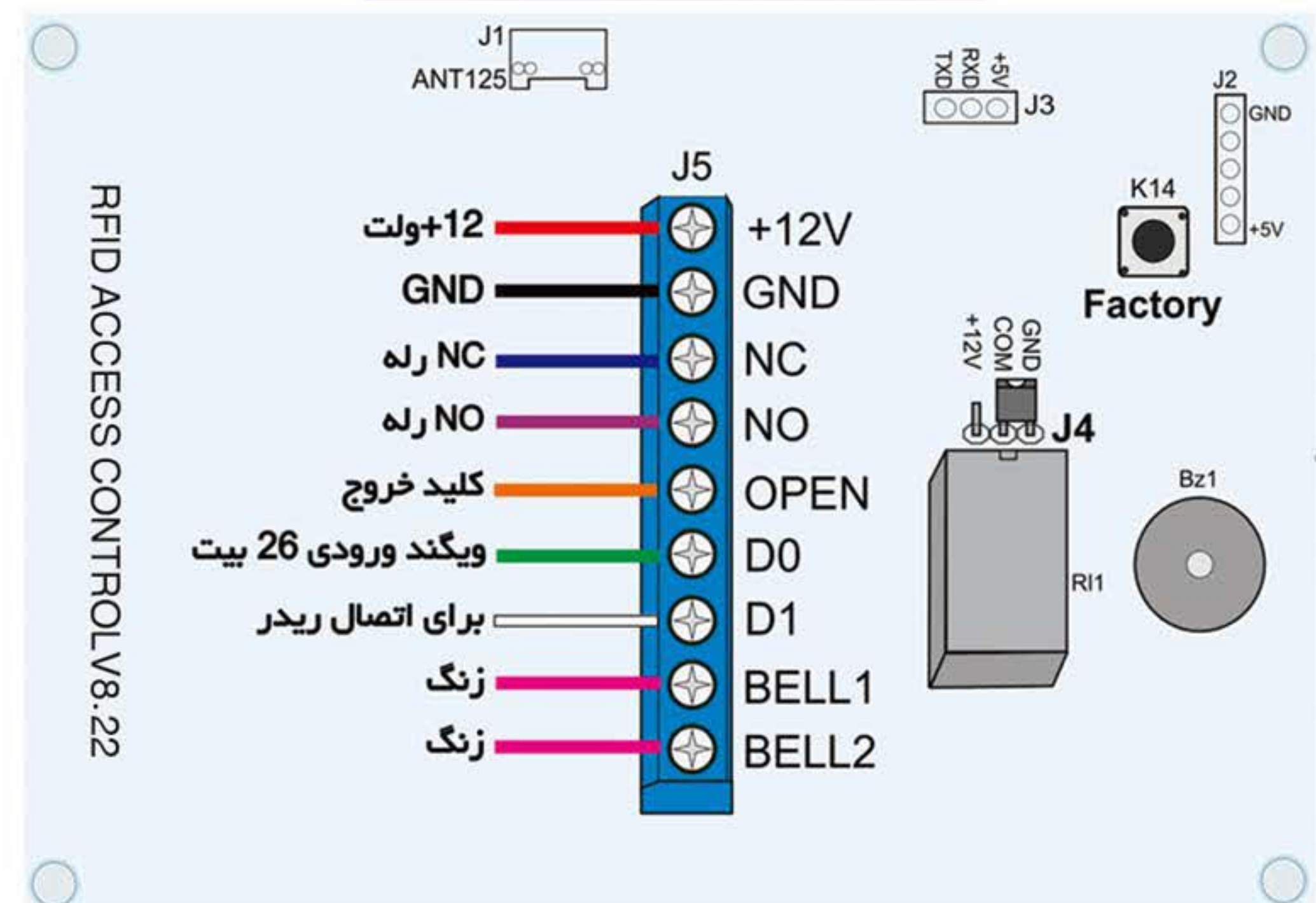
3	جدول مشخصات
4	شماتیک فنی
5-6	آشنایی با سیم بندی
7	ورودی ویگند
8	حالت های LED
8	تنظیمات دستگاه
9	تغییر رمز ورود به منو
10	تعریف کارت مدیر
10	تعریف کارت کاربر
12	حذف کاربر
13	تنظیم مد عملکرد دستگاه
13	تنظیم زمان عملکرد رله
13	ریست کردن رمز ورود به منو
14	راهنمای سریع برنامه ریزی

#### آشنایی با سیم بندی



5

#### شماتیک فنی



4

#### حالت عملکرد

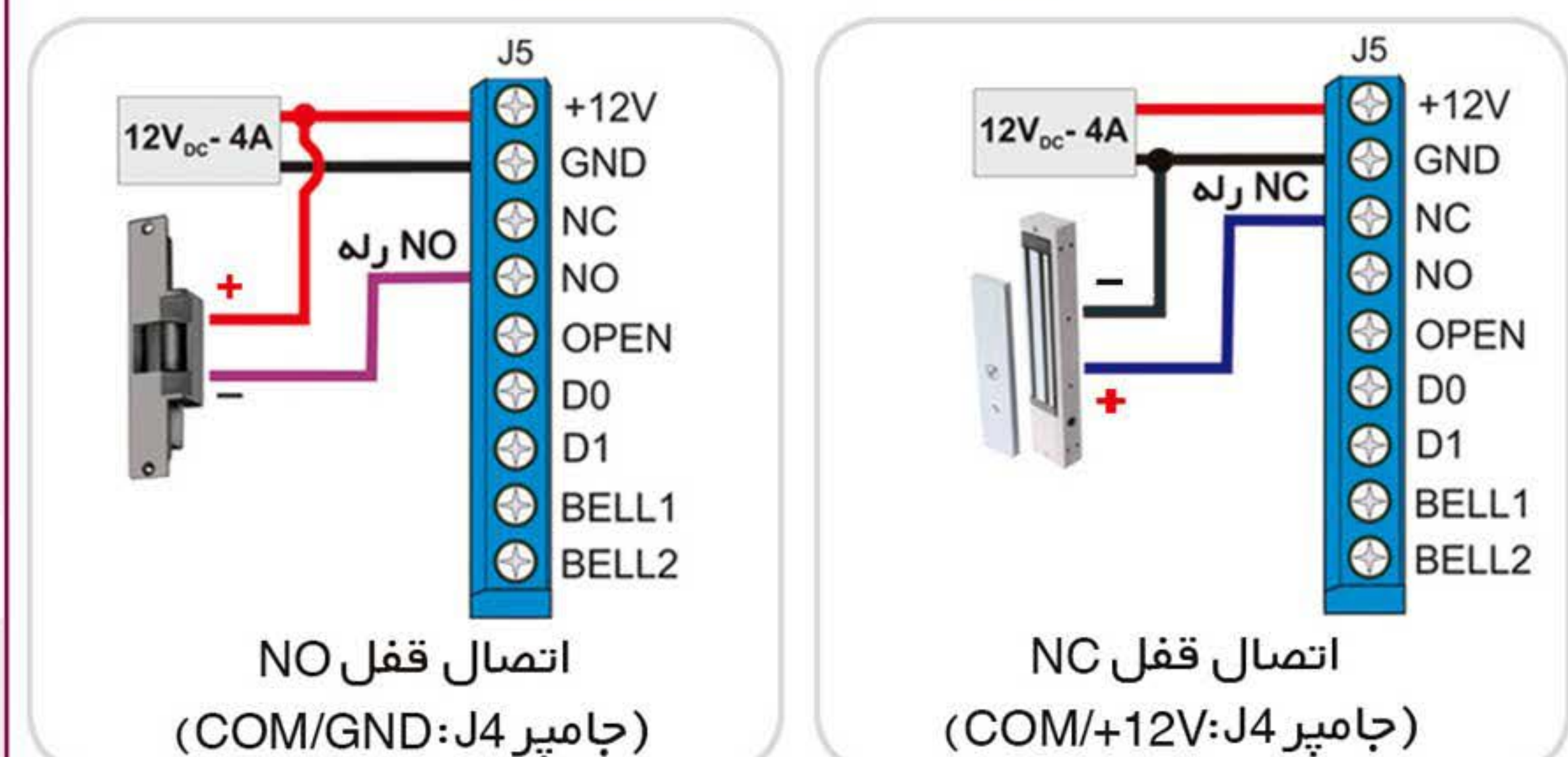
در صورتی که جامپر J4 بر روی COM و GND باشد، COM و NC رله در حالت عادی به زمین وصل است و با قرار دادن کارت کد شده مقابل دستگاه پایه NO به زمین وصل می شود و در صورتی که جامپر بر روی COM و +12V باشد، COM و NC رله در حالت عادی به +12V وصل است و با قرار دادن کارت کد شده مقابل دستگاه پایه NO به +12V وصل می شود.

#### ورودی ویگند

کارت خوان 1201 دارای یک ویگند ورودی است. خط دیتا ویگند به Em Reader، آنتن دور برد و هر کنترلی که ویگند 26 بیت ورودی را پوشش دهد متصل می شود.

7

#### آشنایی با سیم بندی



6

### LED های

وضعیت	حالت LED
حالت (آماده‌بکار) Standby	LED قرمز هر یک ثانیه چشمک می‌زند. (چشمک‌زن آهسته)
در انتظار برای اقدام بعدی	LED سبز هر نیم ثانیه چشمک می‌زند. (چشمک‌زن سریع)
مد برنامه‌ریزی	LED قرمز و سبز چشمک‌زن
باز شدن قفل / عمل کردن رله	LED سبز دائم روشن

### تنظیمات دستگاه

#### ورود به منو تنظیمات

- تمامی عملیات و تنظیمات با استفاده از رمز ورود به منو و با وارد کردن دستور فوق انجام می‌شود.
- در صورت صحیح وارد کردن دستور فوق، LED سبز و قرمز همزمان با هم چشمک‌زن می‌شوند.
  - اگر بعد از ورود به منو تا 10 ثانیه دستورالعملی را وارد نکنید، دستگاه از منوی تنظیمات خارج می‌شود.
  - اگر در حین انجام عملیات اشتباهی صورت گیرد با زدن دکمه "\*" آن عملیات با یک بوق طولانی لغو خواهد شد.
  - در هر مرحله جهت خروج از منو دکمه "\*" را یک مرتبه فشار دهید.

8

### تغییر رمز ورود به منو

# 0 # 9999 \*

**توجه:** رمز تعریف شده می‌تواند 4 تا 6 رقم باشد.

**نکته:** پس از تغییر رمز ورود به منو، رمز جدید را جایگزین 9999 کنید.

#### تغییر رمز عبور عمومی

رمز عبور عمومی پیش فرض دستگاه 8888 است. با تغییر آن رمز قبلی پاک می‌شود و رمز جدید جایگزین آن می‌شود.

# 92 # 9999 \*

در هنگام استفاده از رمز عبور عمومی، قبل و بعد از وارد کردن آن دکمه '#' را برای فعال شدن رله فشار دهید.

#### غیر فعال کردن رمز عبور عمومی:

# 43 # 9999 \*

در این حالت درب فقط با کارت باز می‌شود و رمز عبور عمومی غیر فعال می‌شود و در صورت وارد کردن رمز عبور دستگاه 6 بوق سریع می‌زند.

**نکته:** برای فعال کردن مجدد رمز عبور عمومی دستگاه به مد کارت یا رمز برگردانید.

9

### تعریف کارت از طریق کارت مدیر:

کارت مدیر مقابل دستگاه | قرار دادن کارت ها به ترتیب مقابل دستگاه | کارت مدیر مقابل دستگاه

#### تعریف کارت با کد کاربری:

# \* # کد کاربری | قرار دادن کارت مقابل دستگاه | # 2 # 9999 \*

**توجه:** کد کاربری عددی 4 رقمی از 0001 تا 9999 است.

#### تعریف رمز عبور شخصی کاربر در مد کارت و رمز:

با قرار دادن دستگاه در مد کارت و رمز می‌بایست کارت ها را از قبل کد داد و سپس از طریق روش زیر برای هر کارت رمز عبور شخصی را تعریف کرد.

# تکرار رمز عبور شخصی | # رمز عبور شخصی | قرار دادن کارت کد شده مقابل دستگاه | #

**توجه:** رمز شخصی پیش فرض هر کاربر 6666 است.

**توجه:** رمز شخصی تعریف شده می‌تواند 4 تا 6 رقم باشد.

**نکته:** در صورت تعریف کاربر در مد کارت و رمز، جهت فعال نمودن رله، ابتدا کارت را مقابل دستگاه گرفته و پس از شنیدن صدای بوق رمز را وارد نموده و کلید '#' را بزنید.

11

### تعریف کارت مدیر (Master)

با تعریف کارت مدیر پس از قرار دادن آن مقابل دستگاه، می‌توانید وارد منوی برنامه ریزی شوید.

# قرار دادن کارت مقابل دستگاه | # 80 # 9999 \*

**نکته:** با تعریف کارت مدیر جدید، کارت قبلی پاک نمی‌شود و به تعداد دلخواه کارت مدیر قابل تعریف است.

#### تعریف کارت کاربر

تعریف کارت از طریق رمز ورود به منو:

# قرار دادن کارت ها به ترتیب مقابل دستگاه | # 1 # 9999 \*

**نکته:** برای کد دادن چند کارت به صورت پیوسته، پس از وارد نمودن عدد 1، کارت ها را یکی یکی مقابل کارت‌خوان بگیرید.

**نکته:** هنگام کددهی کارت ها در صورتی که پس از قرار دادن کارت جلوی دستگاه، 2 بوق کوتاه بزند به معنی کددهی صحیح کارت می‌باشد و اگر یک بوق طولانی بکشد به این معنی است که کارت قبلا کد بوده است.

10

### حذف کاربر

حذف کاربر با استفاده از کارت:

# قرار دادن کارت مقابل دستگاه | # 4 # 9999 \*

**نکته:** برای حذف کردن چند کارت به صورت پیوسته، پس از وارد نمودن عدد 4، کارت ها را یکی یکی مقابل کارت‌خوان بگیرید.

حذف کاربر با استفاده از کد کاربری:

# کد کاربری | # 5 # 9999 \*

حذف کارت از طریق کارت مدیر:

کارت مدیر مقابل دستگاه | قرار دادن کارت کد شده | دو بار پشت سر هم کارت مدیر مقابل دستگاه

# 90 # 90 # 9999 \* حذف همه کاربرها:

**نکته:** در این روش کارت مدیر و رمز عبور عمومی پاک نخواهند شد.

12

### تنظیم مد عملکرد دستگاه

# کد حالت مورد نظر | # 9999 \*

مد دستگاه	کد حالت
کارت یا رمز	40
کارت و رمز	41
فقط رمز	42
فقط کارت	43

#### تنظیم زمان عملکرد رله

# 3~99s | # 60 # 9999 \*

**توجه:** زمان عملکرد رله نباید 1 یا 2 ثانیه تنظیم شود. در صورتی که این زمان 1 یا 2 ثانیه تنظیم شود با هر بار خاموش شدن دستگاه کاربرها پاک خواهند شد.

#### ریست کردن رمز ورود به منو

برق دستگاه را قطع کنید دکمه Factory در پشت دستگاه را نگه دارید، سپس برق دستگاه را وصل کنید. دستگاه پس از 2 ثانیه 4 بوق کوتاه می‌زند و به عملکرد عادی باز خواهد گشت.

**توجه:** در این روش کارت مدیر و کاربران تعریف شده حذف نخواهند شد و فقط رمز ورود به منو به حالت پیش فرض 9999 باز خواهند گشت. مد عملکرد، رمز عبور عمومی و تایم رله تغییر نخواهند کرد.

13

### راهنمای سریع برنامه ریزی

# 9999 *	ورود به منو تنظیمات
# 0 # 9999 *	تغییر رمز ورود به منو
# 92 # 9999 *	تغییر رمز عبور عمومی
# 43 # 9999 *	غیر فعال کردن رمز عبور عمومی
# 80 # 9999 *	تعریف کارت مدیر
# 1 # 9999 *	تعریف کارت کاربر
کارت مدیر   قرار دادن کارت ها به ترتیب مقابل دستگاه   کارت مدیر	تعریف کارت از طریق کارت مدیر
قرار دادن کارت مقابل دستگاه   # 2 # 9999 *	تعریف کارت با کد کاربری
# * # کد کاربری	
#   # رمز عبور شخصی   کارت کد شده مقابل دستگاه   #	تعریف رمز عبور شخصی کاربر
#   # تکرار رمز عبور شخصی	در مد کارت و رمز

14

# قرار دادن کارت مقابل دستگاه   # 4 # 9999 *	حذف کاربر با کارت
# * # کد کاربری   # 5 # 9999 *	حذف کاربر با کد کاربری
کارت مدیر   کارت کد شده مقابل دستگاه   دو بار پشت سر هم کارت مدیر	حذف کاربر با کارت مدیر
# 90 # 90 # 9999 *	حذف همه کاربرها
# 40 # 9999 *	تنظیم مد کارت یا رمز
# 41 # 9999 *	تنظیم مد کارت و رمز
# 42 # 9999 *	تنظیم مد فقط رمز
# 43 # 9999 *	تنظیم مد فقط کارت
# 3~99s   # 60 # 9999 *	تنظیم زمان عملکرد رله



دانلود کاتالوگ

15