



دفترچه راهنمای

راهبند B300



فهرست

- 2 قطعات موجود در پکیج
- 2 مشخصات فنی
- 3 نصب و تنظیمات
- 6 اتصال لوازم حفاظتی
- 7 وضعیت LED ها
- 7 کد دادن ریموت جدید به سیستم
- 7 پاک کردن تمام ریموت‌ها
- 7 نحوه استفاده از شستی تحریر دست

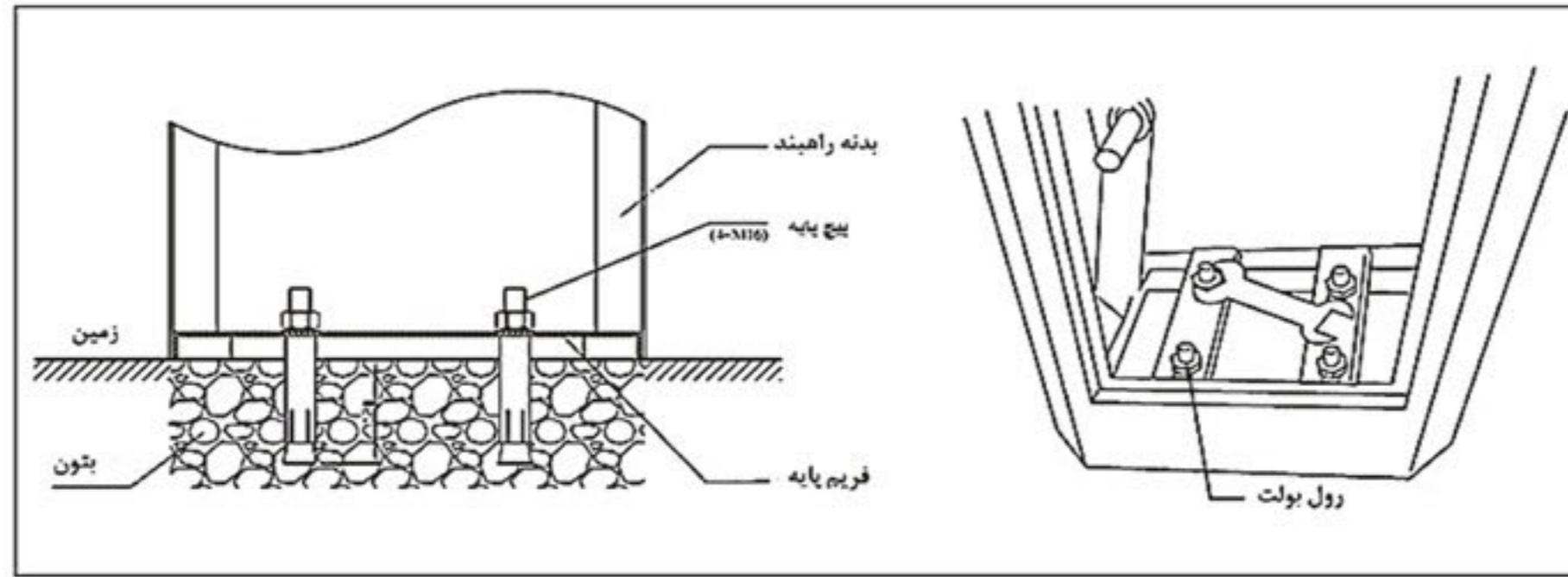
قطعات موجود در پکیج

1 عدد	راهبند الکترومکانیکی	
1 عدد	راهنمای عملکرد	
2 عدد	ریموت کنترل	
1 عدد	پایه نگه دارنده	
1 عدد	مرکز کنترل	
1 عدد	میله راهبند 5 متری (بوم)	
	فتوسل (اختیاری)	

مشخصات فنی

200 V _{AC}	ولتاژ کاری
2800 rpm	دور موتور
90 W	توان مصرفی
-20°C ~ +50°C	محدوده دمایی مجاز
5 متر	ماکزیمم طول میله راهبند
90 درجه	ماکزیمم زاویه باز شو
IP 55	استاندارد IP
6 ثانیه	زمان باز شدن
100 بار متوالی	تناوب کاری

1- نصب راهبند بر روی زمین

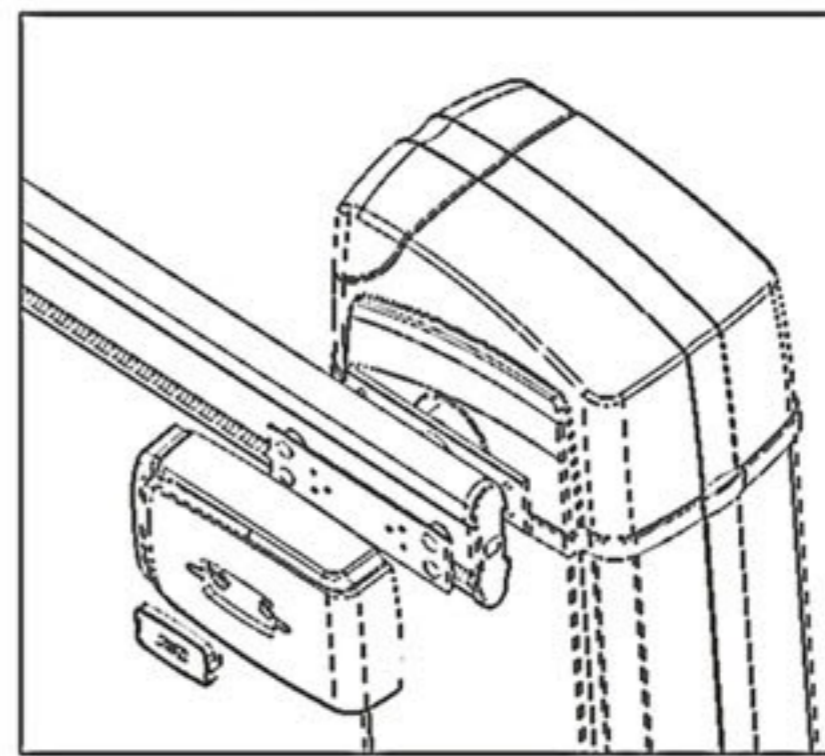


2- نصب بوم راهبند

تنظیم فنر متناسب با طول میله راهبند

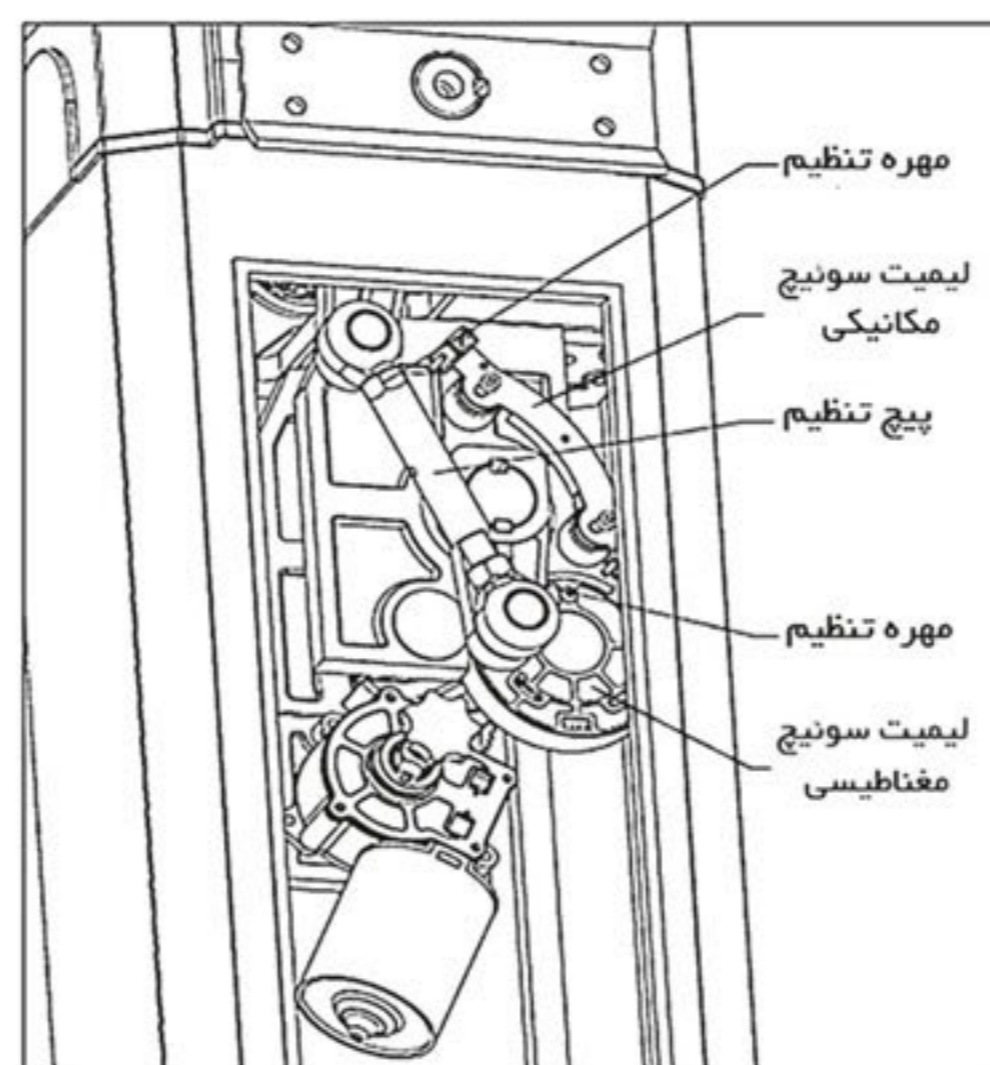


نصب بوم

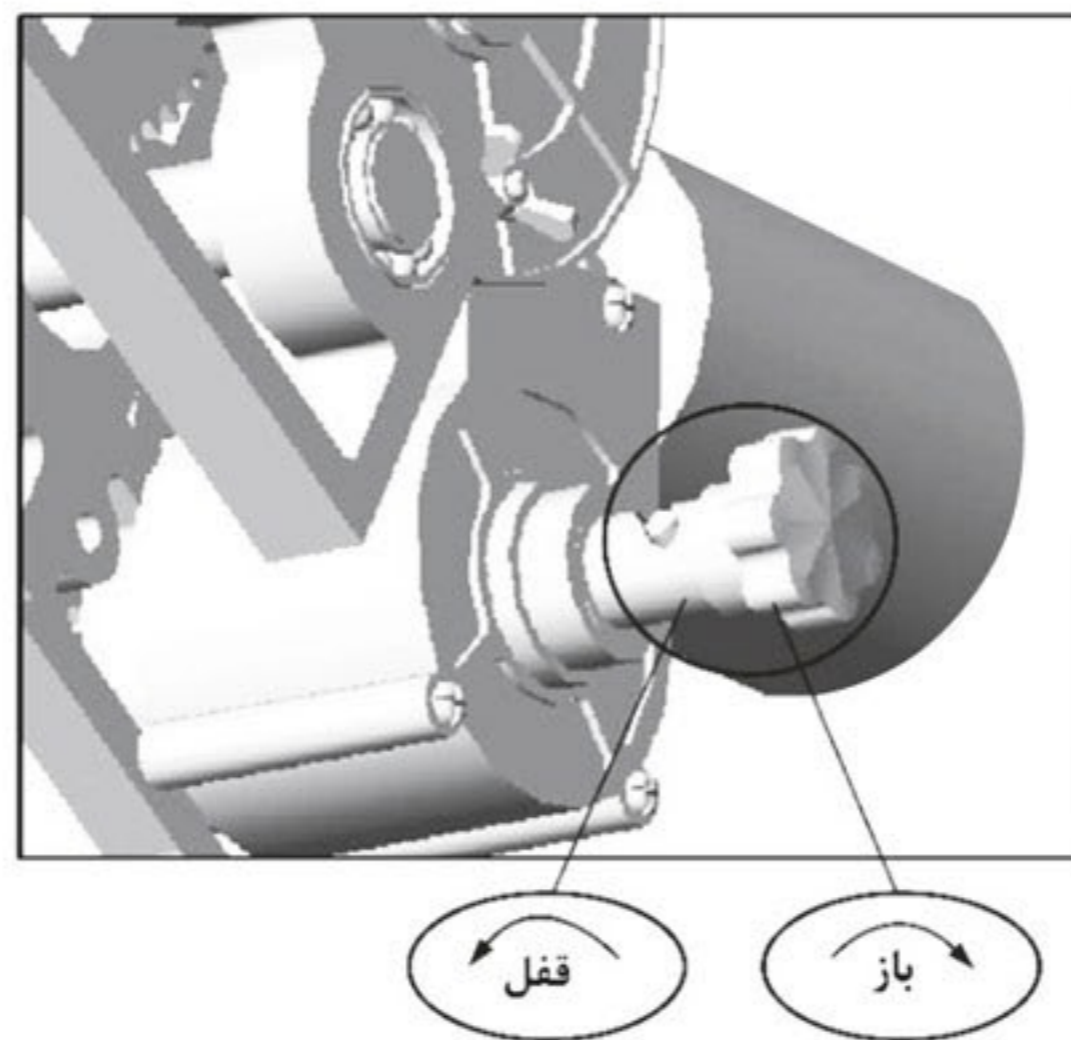


3- تنظیم لیمیت سوئیچ

راهبند B300 بتا دارای دو مدل لیمیت سوئیچ مغناطیسی و مکانیکی است که برای عملکرد مناسب بوم تنظیم شده است.



4. خلاص کن دستی



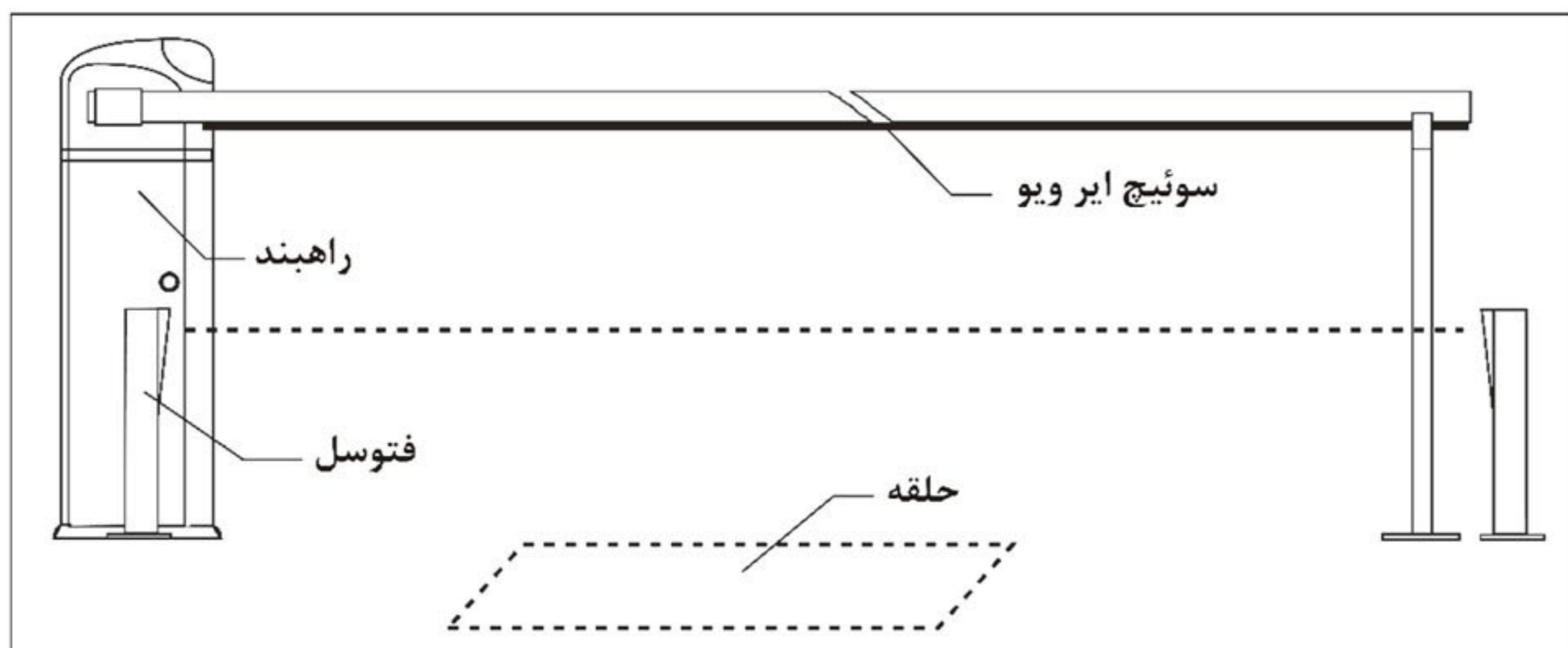
جهت خلاص کردن راهبند، خلاص کن را در جهت عقربه های ساعت بچرخانید. با این عمل موتور راهبند خلاص شده و بوم را می توان به صورت دستی به طرف بالا و پایین حرکت داد. جهت خارج نمودن موتور راهبند از حالت خلاص، خلاص کن را خلاف جهت عقربه های ساعت بچرخانید.

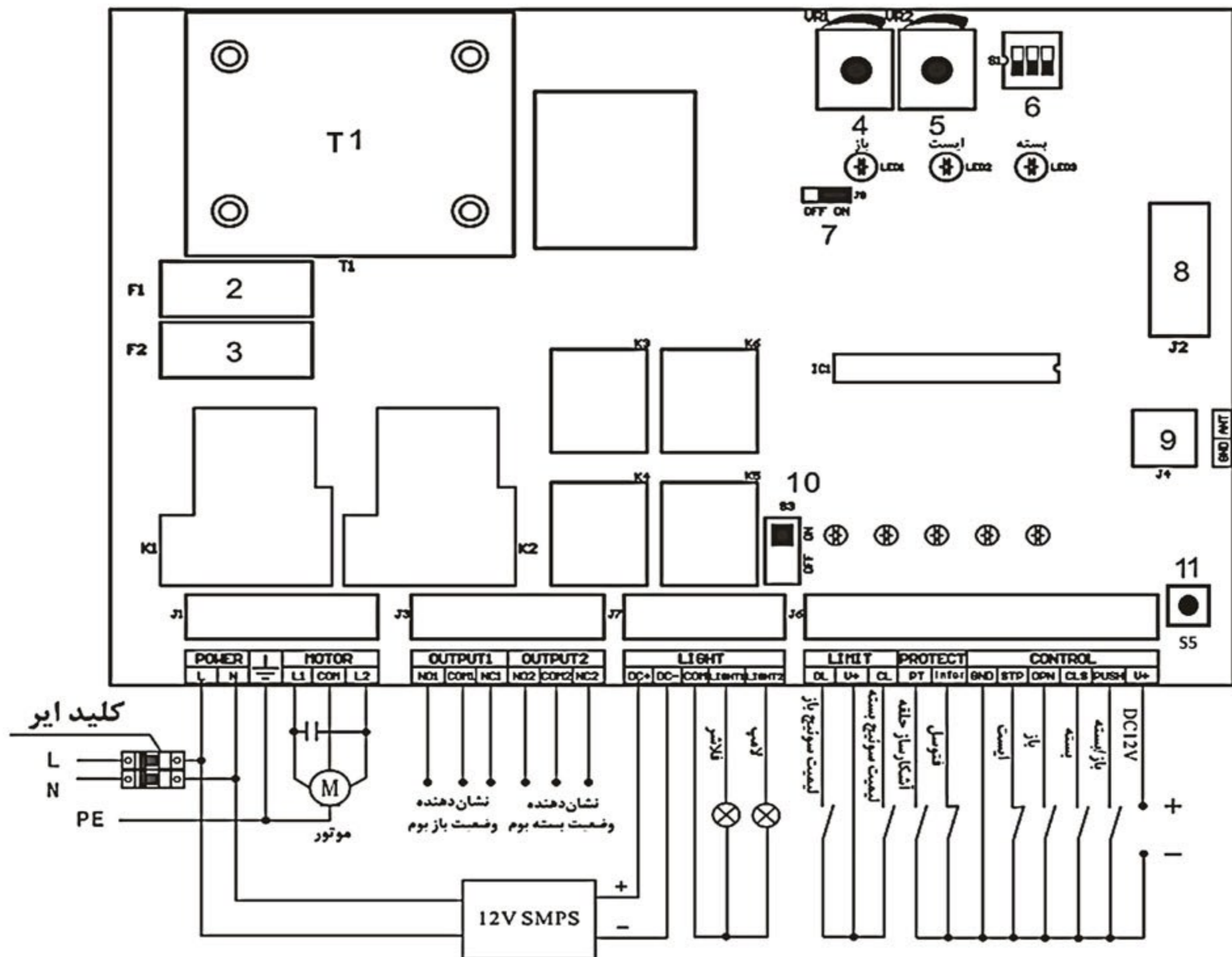
نکته:

حرکت راهبند توسط لیمیت سوئیچ های مغناطیسی و مکانیکی کنترل می شود و محل مناسب آنها در کارخانه تنظیم شده است. تنظیم لیمیت سوئیچ ها را تغییر ندهید.

5. تجهیزات ایمنی

در ابتدا لیمیت سوئیچ های راهبند و مرکز کنترل را وصل کنید، سپس فتوسل، Loop detector و در نهایت تغذیه ورودی راهبند را وصل کنید.





1. T1: ترانس

2. F1: فیوز 0.2A

3. F2: فیوز 5A

4. پتانسیومتر VR1: پتانسیومتر تنظیم قدرت موتور و حساسیت تشخیص برخورد با مانع

5. پتانسیومتر VR2: پتانسیومتر تنظیم مدت زمان بسته شدن اتوماتیک

6. S1: دیپ سوئیچ

7. جامپر تشخیص مانع: جهت تشخیص مانع در هنگام بسته شدن بوم جامپر را در حالت on قرار دهید.

در صورت برخورد با مانع جهت حرکت بوم معکوس خواهد شد. در صورت عدم تمایل به فعال بودن این قابلیت، جامپر را در حالت Off قرار دهید.

8. ماژول گیرنده

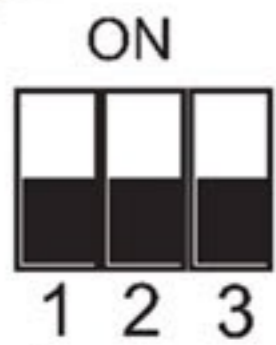
9. ترمینال آنتن

10. S1: کلید تعیین وضعیت تغذیه Light1 و Light2

11. S5: کلید کدهی ریموت و پاک کردن حافظه

دیپ سوئیچ S1

دیپ سوئیچ 1:



ON: ترمینال PT برای سوئیچ ایر ویو استفاده خواهد شد و با تشخیص مانع جهت حرکت بوم معکوس خواهد شد.

OFF: ترمینال PT برای Loop detector استفاده خواهد شد. با قرار گرفتن خودرو در محدوده حلقه، بوم باز شده و پس از عبور خودرو بوم فوراً بسته خواهد شد.

دیپ سوئیچ 2:

ON: فعال کردن Auto close

OFF: غیرفعال کردن Auto close

دیپ سوئیچ 3: بدون استفاده

کلید S3

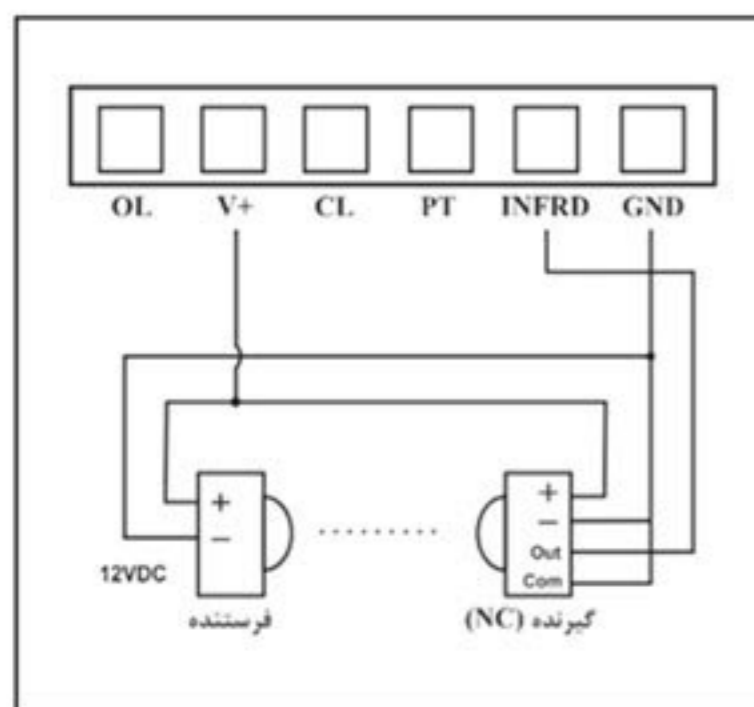


ON: به رله Light1 و رله Light2 ولتاژ +DC اعمال می شود.

OFF: رله Light1 و رله Light2 بدون ولتاژ و Free می شود.

نکته: عملکرد Light1 به صورت چشمک زن (فلاشر) است و عملکرد Light2 به صورت دائم روشن (لامپ) است.

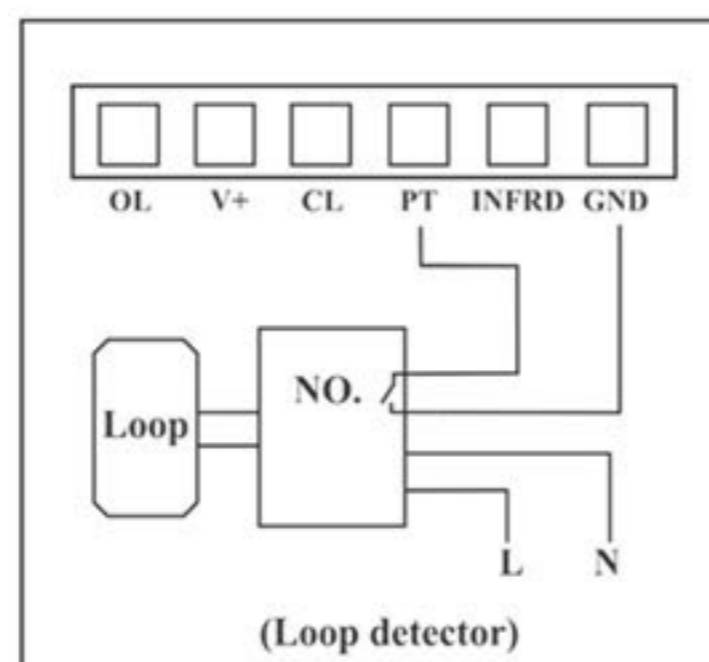
اتصال تجهیزات جانبی



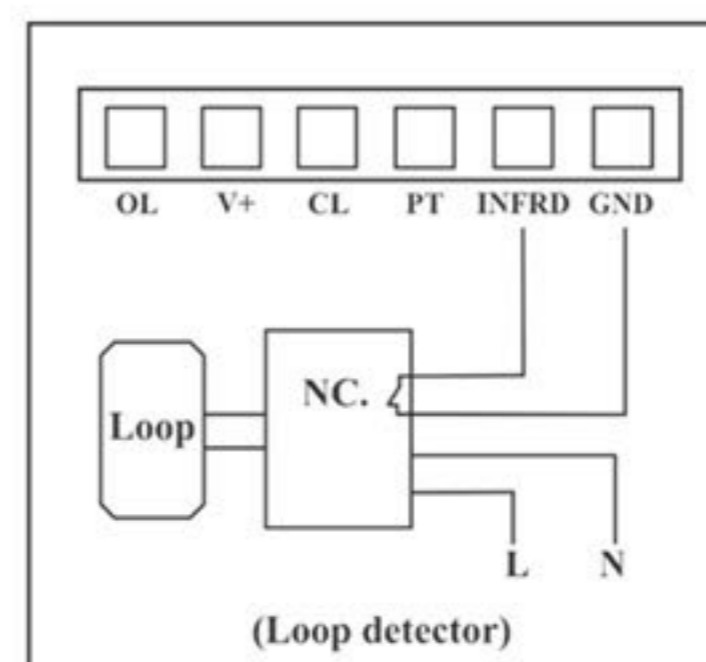
فتوسل (چشمی الکترونیک)

اگر راهبند در حال بسته شدن باشد با قرار گرفتن مانع در معرض دید فتوسل راهبند باز خواهد شد و اگر باز باشد با دیدن مانع هم چنان باز خواهد ماند.

توجه: در صورت استفاده از ترمینال PHOTO برای اتصال فتوسل یا Loop detector NC، در صورت فعال بودن Auto close، پس از گذشت زمان تنظیم شده، بوم راهبند به صورت اتوماتیک بسته خواهد شد. زمان Auto close بین 1 تا 99 ثانیه قابل تنظیم است.



Loop Detector NO



Loop Detector NC

Loop detector NC: اگر راهبند در حال بسته شدن باشد با قرار گرفتن خودرو در محدوده حلقه، راهبند باز خواهد شد و اگر باز باشد تا عبور خودرو از محدوده حلقه بوم باز خواهد ماند و پس از اتمام زمان Auto Close بوم بسته خواهد شد.

Loop detector NO: اگر خودرو در محدوده حلقه قرار گیرد راهبند باز خواهد شد و با عبور خودرو راهبند فوراً بسته خواهد شد.

توجه: برای استفاده از Loop detector NO، Auto close باید OFF باشد.

لامپ نشان دهنده وضعیت بوم

در صورت باز شدن بوم و تحریک شدن لیمیت سوئیچ حد بازشو (OL) رله OUTPUT1 فعال می‌شود و در صورت بسته شدن بوم و تحریک شدن لیمیت سوئیچ حد بسته شو (CL) رله OUTPUT2 فعال می‌شود. و در طول مسیر حرکت بوم، هر دو رله غیرفعال هستند. رله های خروجی بدون ولتاژ هستند و جهت شناسایی وضعیت بوم قابل استفاده می‌باشند.

وضعیت LED ها

LED:OL لیمیت سوئیچ انتهای مسیر بازشو بوم.

• هنگامی که بوم کاملاً باز شود این LED روشن خواهد شد.

LED:CL لیمیت سوئیچ انتهای مسیر بسته شو بوم.

• هنگامی که بوم کاملاً بسته شود این LED روشن خواهد شد.

LED:PT سوئیچ ایر ویو.

• با تشخیص مانع این LED روشن می‌شود.

LED:Loop فتوسل (چشمی الکترونیک).

• با تشخیص مانع LED خاموش خواهد شد.

Power: با اتصال تغذیه مورد نظر مرکز کنترل این LED روشن خواهد شد.

کد دادن ریموت جدید به سیستم

دکمه S5 روی برد کنترل را فشرده و نگه‌دارید تا 4 LED روشن شود.

دکمه دلخواه از ریموت کنترل را فشار داده و نگه‌دارید تا 4 LED چشمک زده سپس خاموش شود. در این حالت ریموت با دکمه دلخواه برنامه ریزی می‌شود. (ریموت های دیگر را نیز به همین روش ذخیره کنید.)

پاک کردن تمام ریموت ها

دکمه S5 روی برد کنترل را فشرده و نگه‌دارید تا 4 LED روشن شده و پس از چند ثانیه با دوبار چشمک زدن، پاک شدن حافظه را اعلام خواهد کرد.

نحوه استفاده از شستی تحریک دست

کانکتورهای Open، Close، Stop و Push برای اتصال شستی هستند و در صورت تمایل به کنترل عملکرد راهبند با کلید دستی می‌توانید از این کانکتورها استفاده نمایید. در صورت استفاده از کانکتور Push عملکرد راهبند به صورت step by step خواهد بود.

توجه: در صورت استفاده از Stop به این نکته توجه داشته باشید که شستی باید نرمال بسته (NC) باشد.



www.beta.ir