



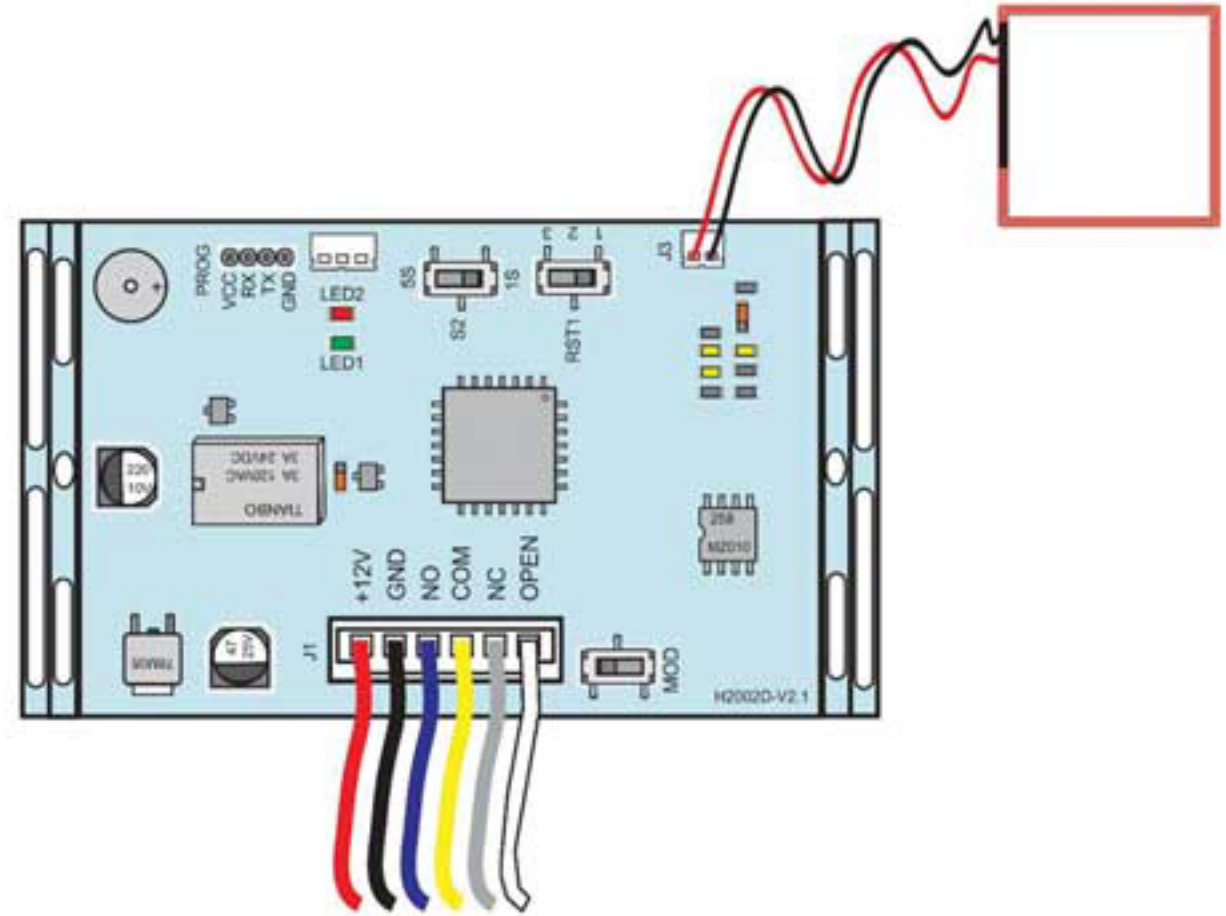
برد کنترل دسترسی آیفون (EM)

ویژگی های برد دسترسی آیفون Em

برد کنترل دسترسی آیفون قابل استفاده در آیفون های اماکن و منازل جهت کنترل دسترسی با کارت های بدون تماس می باشد. به این ترتیب نفرات مجاز می توانند از طریق کارت بدون تماسی درب را باز کنند و دیگر نیازی به حمل کلید نخواهند داشت.

مشخصات فنی

ولتاژ کاری	12V _{DC} ±10%
جریان کاری	<100mA
خروجی رله	آزاد
ظرفیت کاربر	15000
نوع کارت	EM
فرکانس کاری	125KHz
محدوده دمای محیط	-20°C ~ 60°C
ابعاد	90*35*12(mm)
وزن	80g
فاصله کارت تا دستگاه	1-5CM



سیم بندی

توصیف	رنگ	عملکرد	شماره پایه
مثبت تغذیه ورودی	قرمز	+12V	1
منفی تغذیه ورودی	مشکی	GND	2
خروجی NO رله	آبی	NO	3
پایه مشترک رله	زرد	COM	4
خروجی NC رله	خاکستری	NC	5
کلید خروج	سفید	OPEN	6

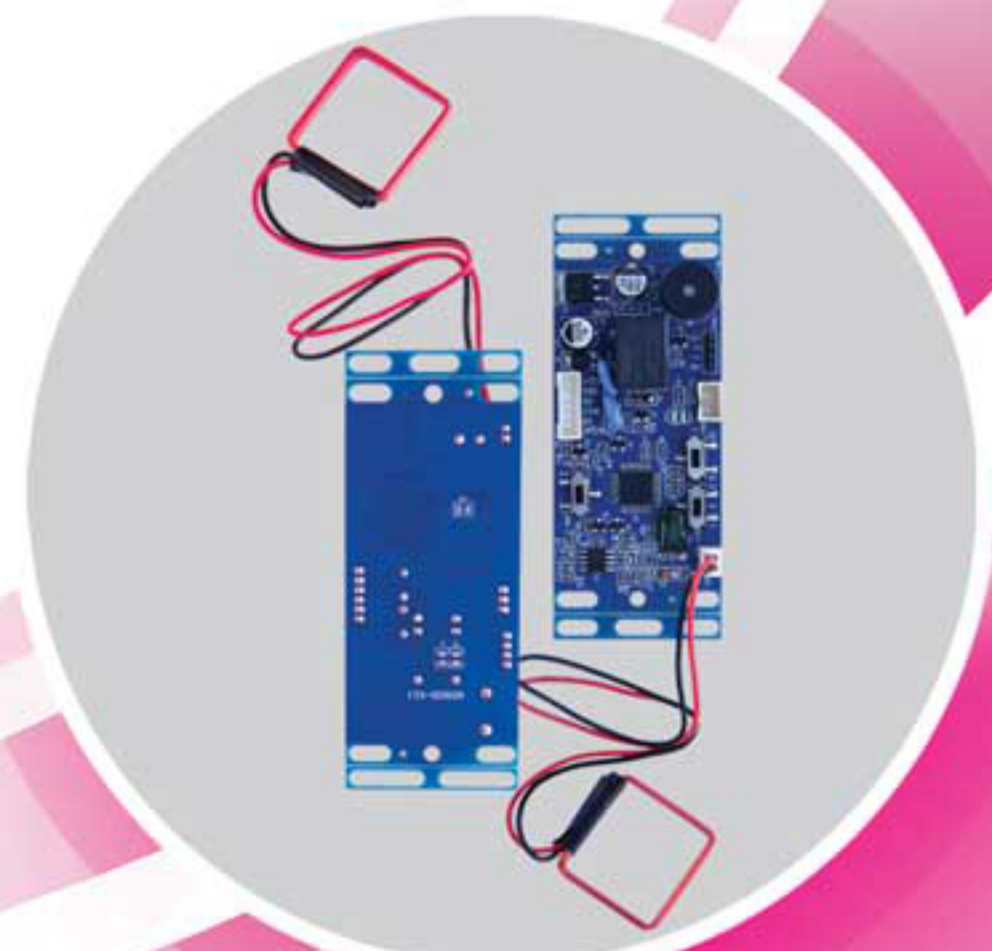
علائم نشان دهنده وضعیت

حالت عملکرد	LED قرمز	LED سبز	بازر
روشن شدن دستگاه	چشمک زن	—	بوق کوتاه
عملکرد عادی	چشمک زن	—	—
عملیات موفق	—	روشن	بوق کوتاه
عملیات ناموفق	چشمک زن	—	سه بوق کوتاه
ورود به منوی تنظیمات	—	چشمک زن	بوق کوتاه
باز شدن درب	—	روشن	بوق کوتاه

تنظیمات دستگاه

تعریف کارت مدیر

1. برق دستگاه را قطع کنید و کلید RST1 را بر روی پایه های 2 و 3 قرار دهید.
2. برق دستگاه را وصل کنید. بازر 3 بوق طولانی میزند سپس LED سبز چشمک های سریع میزند.
3. 2 کارت را پشت سرهم مقابل دستگاه قرار دهید. اولین کارت، کارت مدیر اضافه کردن کاربران و دومین کارت، کارت مدیر حذف کاربران تعریف می شوند. پس از خواندن دومین کارت LED قرمز چشمک زن می شود و بازر هر یک ثانیه یک بوق کوتاه میزند.
4. برق دستگاه را قطع کنید و کلید RST1 را بر روی پایه های 2 و 1 قرار دهید.
5. مجدداً برق دستگاه را وصل کنید.



مدیریت کاربران

تعریف و حذف کاربران از طریق کارت‌های مدیر امکان پذیر است.
نکته: کاربران می‌توانند به صورت پشت سرهم و بدون خروج از منو حذف یا اضافه شوند.
 تعریف کاربر



نکته: هنگام تعریف کاربران، با قرار دادن هر کارت مقابل دستگاه رله دستگاه به نشان تأیید آن کارت یکبار فعال می‌شود.
 حذف کاربر



حذف همه کاربران



نکته: با حذف همه کاربران کارت‌های مدیر پاک نخواهند شد.

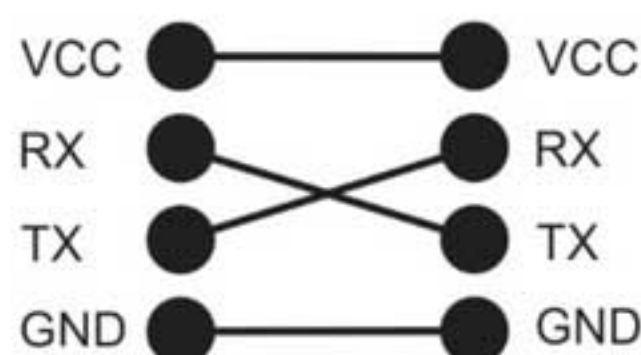
تنظیم زمان عملکرد رله

با تغییر وضعیت کلید S2 زمان عملکرد رله تنظیم می‌شود.

وضعیت کلید S2	زمان عملکرد رله
5S	5 ثانیه
1S	1 ثانیه

انتقال کاربران بین دو برد کنترل دسترسی آیفون

جهت انتقال کاربران از یک برد کنترل دسترسی آیفون به یک برد کنترل دسترسی آیفون دیگر (به عنوان مثال انتقال کاربران از برد A به B) مراحل زیر انجام دهید:
 • دو برد را از طریق کانکتور PROG به صورت زیر بهم متصل کنید.



- هر دو دستگاه را روشن کنید.
- طبق ترتیب زیر کارت‌های مدیر را مقابل برد B قرار دهید.



- در این مرحله هر دو برد همزمان 3 بوق کوتاه می‌زنند و LED قرمز برد A و LED سبز برد B چشمک زن می‌شوند.
- در صورت موفق بودن عملیات پس از 20 ثانیه هر دو برد یک بوق کوتاه می‌زنند و به عملکرد عادی بازمی‌گردند.

دانلود کاتالوگ



www.beta.ir