



مدار رله واسط تک رله

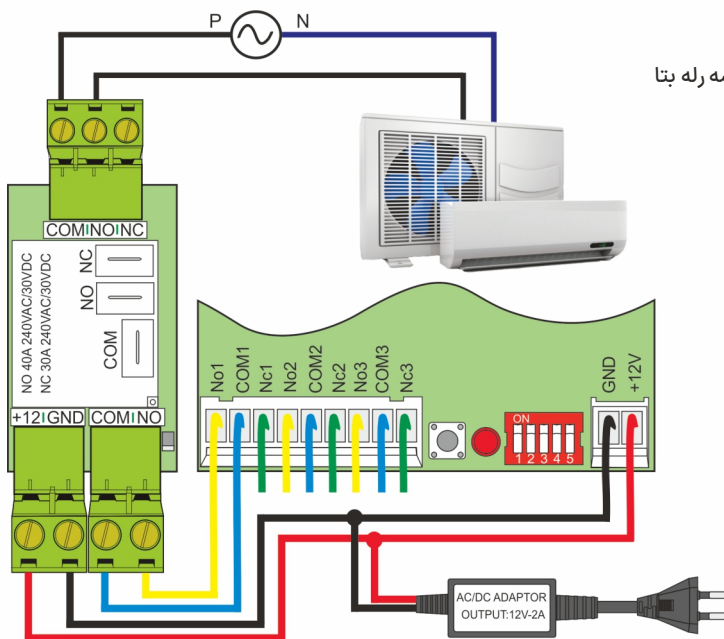
در مواردی که میزان جریان مصرف کننده بیش از تحمل دستگاه کنترل کننده باشد، از رله واسط جهت قطع و وصل جریان های بالا استفاده می شود.

مشخصات فنی

ولتاژ ورودی	12Vdc
خروجی	1 عدد رله Free Voltage
جریان خروجی کنتاكت NO رله	40A 240VAC/30VDC
جریان خروجی کنتاكت NC رله	30A 240VAC/30VDC
ابعاد (cm)	8/5x2/4x3

نحوه سیم بندی رله واسط

مثال: نحوه اتصال رله واسط به سه رله بتا



دانلود کاتالوگ

www.beta.ir