



مدار رله واسط

رله 2

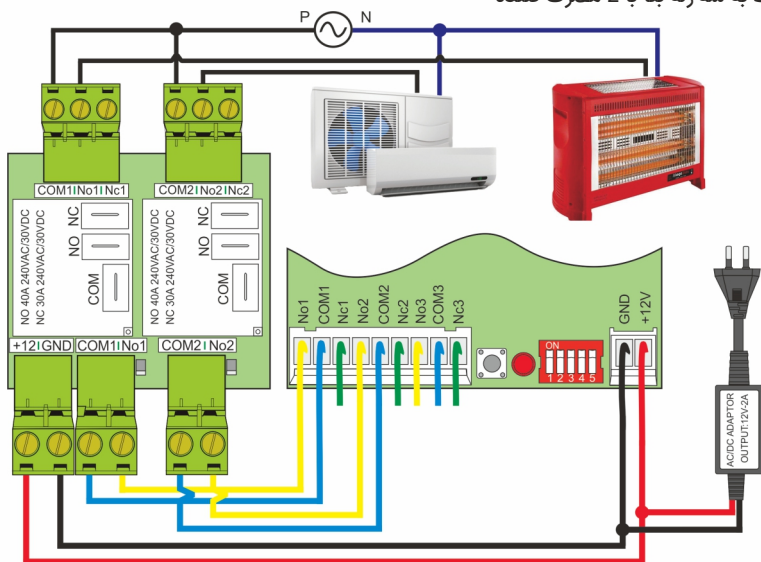
در مواردی که میزان جریان مصرف کننده بیش از تحمل دستگاه کنترل کننده باشد، از رله واسط جهت قطع و وصل جریان های بالا استفاده می شود.

مشخصات فنی

ولتاژ ورودی	12Vdc
خروجی	2 عدد رله Free Voltage
جریان خروجی کنتاکت NO رله	40A 240VAC/30VDC
جریان خروجی کنتاکت NC رله	30A 240VAC/30VDC
ابعاد (cm)	8/5x5/8x3

نحوه سیم بندی رله واسط

مثال: نحوه اتصال رله واسط به سه رله بتا با 2 مصرف کننده



دانلود کاتالوگ

www.beta.ir