

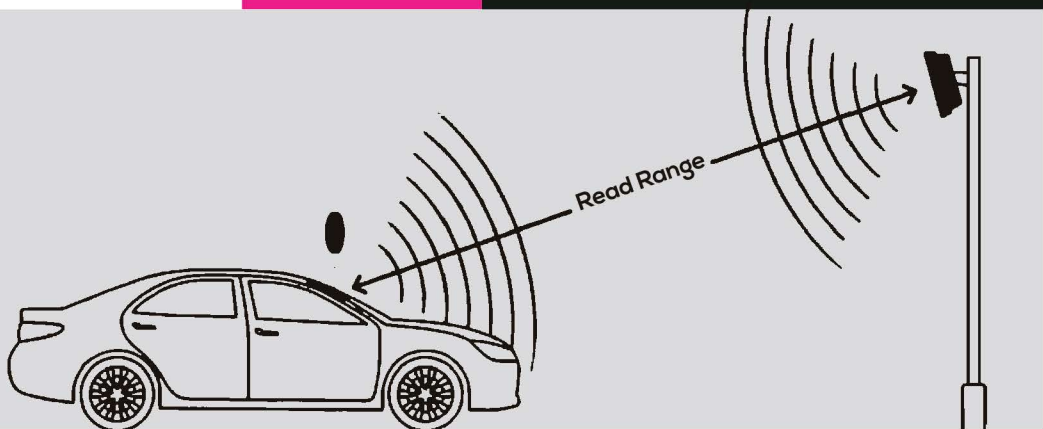


BETTA



MINI
LONG RANGE
ANTENNA 

آنتن برد کوتاه





-
- 3 ویژگی ها و مشخصات فنی
 - 3 نحوه نصب دستگاه
 - 4 مراحل نصب آنتن
 - 4 نحوه سیم بندی و آشنایی با کانکتورها
 - 5 اتصال آنتن به مرکز کنترل دسترسی دو درب
 - 5 تنظیم آنتن دور برد با استفاده از نرم افزار RFIDDemo
 - 5 اتصال سخت افزاری آنتن و کامپیوتر
 - 6 آشنایی با نرم افزار RFIDDemo3400
 - 10 تنظیم فاصله زمانی ثبت تردد تکراری



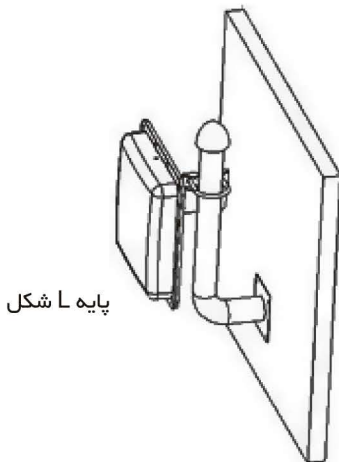
ویژگی ها و مشخصات فنی

آنتن مینی لانگ رنج یک کارت ریدر ضد آب با فرکانسی در رنج 920MHz تا 925MHz است. کارت‌ها و تگ‌های UHF ای که با فرکانس آنتن منطبق باشند توسط آنتن خوانده شده و از طریق ارتباط ویگند به مرکز کنترل ارسال خواهند شد. در صورتی که کارت از قبل روی مرکز کنترل تعریف و ثبت شده باشد، اجازه تردد صادر و درب باز خواهد شد.

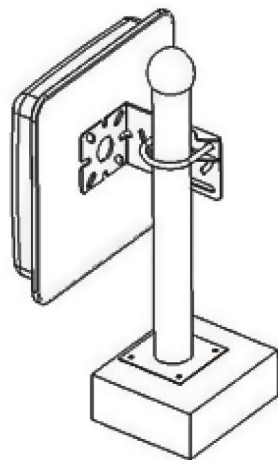
مشخصات فنی	
12V _{DC}	تغذیه ورودی
920~925 MHz	محدوده فرکانس
1~5 متر	مسافت خواندن تگ و کارت
26/34 بیت	استاندارد ویگند ورودی
USB - RS232 RS485	پورت سریال
50ms	سرعت خواندن کارت‌ها
227*227*58 mm	ابعاد
670 g	وزن
IP66	درجه حفاظتی
-20°C~80°C	دمای محیط
20%~95%	رطوبت

نحوه نصب دستگاه

نصب آنتن بر روی پایه یا ستون به دو شکل امکان پذیر است.

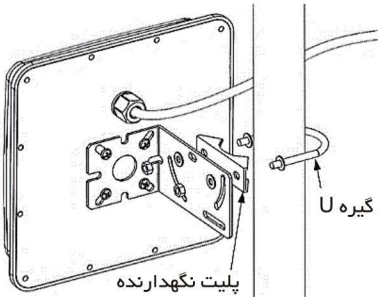


پایه L شکل

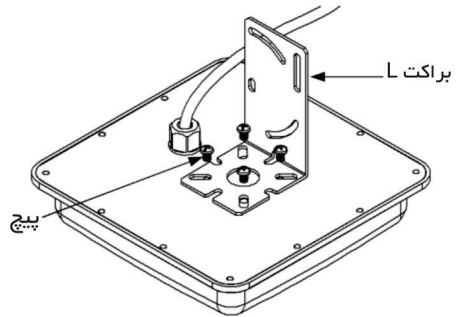


پایه صاف

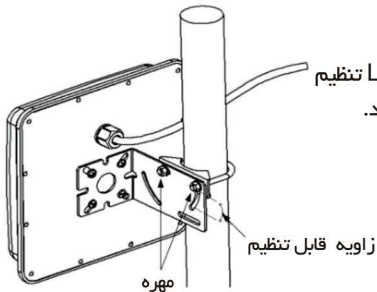
مراحل نصب آنتن



2. آنتن را با استفاده از پلیت نگهدارنده و گیره U شکل روی ستون محکم کنید.



1. براکت L شکل را با چهار پیچ بر روی قاب پشتی آنتن محکم کنید.



3. زاویه گیره U شکل را روی براکت L تنظیم کنید و مهره های 6 گوش را محکم کنید.

نحوه سیم بندی و آشنایی با کانکتورها

مدل قدیمی

رنگ سیم	عملکرد
قرمز	+12VDC
مشکی	GND
سبز	Wiegand DATA 0
سفید	Wiegand DATA 1
خاکستری	TRIGGER
نارنجی	RS485+
بنفش	RS485-
قهوه ای	RS232(TX)
زرد	RS232(RX)
آبی	RS232(GND)

مدل جدید

مشخصه	عملکرد	شماره سوکت
مثبت تغذیه ورودی	+12VDC	1
منفی تغذیه ورودی	GND	2
پورت سریال	RS485-	3
پورت سریال	RS485+	4

مشخصه	عملکرد	شماره سوکت
ورودی ویگند D0	D0	1
ورودی ویگند D1	D1	2
خروجی تحریک	TRIGGER	3

MINI LONG RANGE ANTENNA



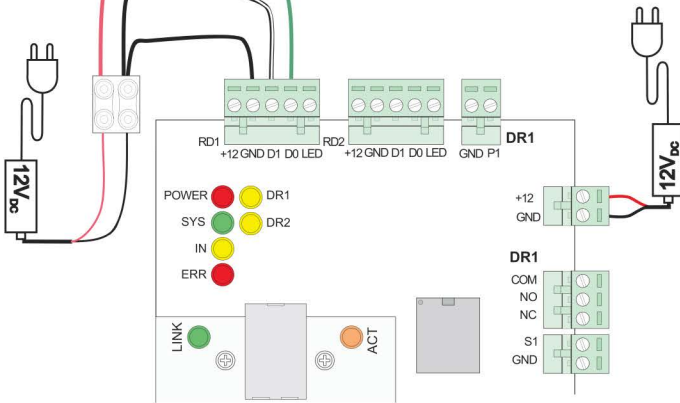
اتصال آنتن به مرکز کنترل دسترسی دو درب

جهت اتصال آنتن به مرکز کنترل دسترسی دو درب یا اکسس کنترل دارای ویگند ورودی کافیسیت به کمک آداپتور 12 ولت موجود در پکیج، تغذیه ورودی آنتن را وصل کنید و از پورت های D0 و D1 به ویگند ورودی مرکز کنترل سیم بکشید و یک سیم منفی (GND) از آنتن به سیم منفی مرکز کنترل متصل کنید.

نکته: توصیه می شود از تغذیه های جداگانه برای آنتن و مرکز کنترل استفاده شود.

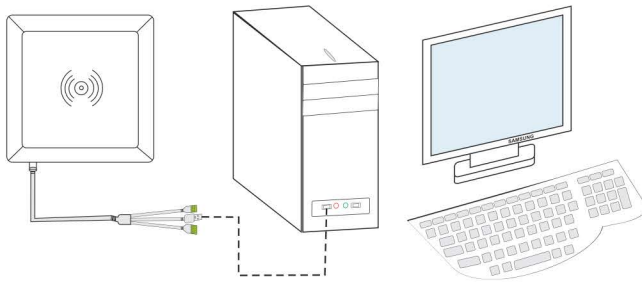
تنظیم آنتن دور برد با استفاده از نرم افزار RFIDDemo

تمامی آنتن های شرکت بتا مطابق با استاندارد ویگند خروجی 26 بیت و Byte Offset با مقدار 11 که سازگار با روش خواندن بسیاری از تگ ها و کارت ها هستند تنظیم شده اند، اما در صورت نیاز به تغییر پارامترها و یا بروز مشکل طبق مراحل زیر آنتن را مجدداً تنظیم نمایید.



اتصال سخت افزاری آنتن و کامپیوتر

در ورژن جدید آنتن های دور برد اتصال آنتن به کامپیوتر به صورت مستقیم از طریق پورت USB به کامپیوتر انجام میشود.





آنتن برد کوتاه



در مدل های قدیمی تر از طریق پورت RS232 و سپس مبدل RS232 به USB به کامپیوتر متصل می شود. با اتصال مبدل RS232 به USB کامپیوتر، Driver مربوط به مبدل بر روی آن نصب خواهد شد. در غیر این صورت با جست و جوی نام برد مبدل در اینترنت Driver مربوطه را دانلود و نصب کنید.

آشنایی با نرم افزار RFIDDemo3400

جهت دانلود نرم افزار تنظیم آنتن به سایت بتا مراجعه نمایید.

www.beta.ir/cache/fck_files/Software/RFIDReaderDemoV3400.zip

پس از دانلود نرم افزار وارد پوشه RFIDDemo3400 شوید سپس برنامه RFIDDemo.exe را اجرا کنید.

1. در صورت اتصال از طریق پورت RS232، گزینه Serial Interface را انتخاب کنید تا نرم افزار، مبدل RS232 به USB را شناسایی کند و پورت COM و BaudRate در نرم افزار فعال شوند.

RFID READER DEMO - [Ver:3.4.0.0]

CONNECT(C) LANGUAGE HELP(H)

CHOOSE INTERFACE

USB Interface NET Interface **Serial Interface**

Serial Parameters

PortName: COM3 BaudRate: 9600 Auto Switch

[ATTENTIONS]

1. When setting software parameters, do not place RFID tags within the scope of device identification, otherwise the setting will fail;
2. If you encounter problems with the card reader, please try to restore the factory settings first;

Time	RCP Type	RCP Packet(HEX)	Time	Current Status

DISCONNECTED || COM3 || 9600 || — || Status..

MINI LONG RANGE ANTENNA



اما در صورت اتصال مستقیم به USB، گزینه USB Interface را انتخاب کنید.

RFID READER DEMO - [Ver:3.4.0.0]

CONNECT(C) LANGUAGE HELP(H)

CHOOSE INTERFACE

USB Interface NET Interface Serial Interface

USB Parameters

USB Device:

[ATTENTIONS]

1. When setting software parameters, do not place RFID tags within the scope of device identification, otherwise the setting will fail;

2. If you encounter problems with the card reader, please try to restore the factory settings first;

Time	RCP Type	RCP Packet(HEX)	Time	Current Status
16:14:16 319	RCP CMD	7C FF FF 84 32 00 D0	15:26:48 652	USB device arrived!
16:14:16 335	RCP RSP	CC FF FF 84 00 07 00 00 00 00 00 00 00 AB	15:26:53 047	CONNECT: not connect reader.connecting...
16:14:16 616	RCP CMD	7C FF FF 81 32 00 D3	15:26:53 422	CONNECT: Connected.
16:14:16 632	RCP RSP	CC FF FF 81 00 1B 02 01 02 DA 01 08 1E DA 0F 00 01 01 00 00 00 00 01 02 06 00 ...	16:14:22 381	CONNECT: DisConnected.
16:14:17 053	RCP CMD	7C FF FF 56 00 00 30		
16:14:17 085	RCP RSP	CC FF FF 56 00 01 00 DF		

DISCONNECTED | USB | V2.00 | Ready..

2. گزینه Auto Switch را انتخاب کنید سپس CONNECT را انتخاب کنید.

RFID READER DEMO - [Ver:3.4.0.0]

CONNECT(C) LANGUAGE HELP(H)

CHOOSE INTERFACE

USB Interface NET Interface Serial Interface

Serial Parameters

PortName: BaudRate: Auto Switch

[ATTENTIONS]

1. When setting software parameters, do not place RFID tags within the scope of device identification, otherwise the setting will fail;

2. If you encounter problems with the card reader, please try to restore the factory settings first;

Time	RCP Type	RCP Packet(HEX)	Time	Current Status

DISCONNECTED | COM3 | 57600 | Status..

آنتن برد کوتاه

در صورت اتصال مستقیم به USB فقط دکمه CONNECT را انتخاب کنید.

RFID READER DEMO - [Ver:3.4.0.0]

CONNECT(C) LANGUAGE HELP(H)

CHOOSE INTERFACE

USB Interface NET Interface Serial Interface

USB Parameters

USB Device: HID_300-01 Refresh(F5)

(ATTENTIONS)

- When setting software parameters, do not place RFID tags within the scope of device identification, otherwise the setting will fail;
- If you encounter problems with the card reader, please try to restore the factory settings first;

Time	RCP Type	RCP Packet(HEX)	Time	Current Status
16:14:16 319	RCP CMD	7C FF FF 84 32 00 D0	15:26:48 652	USB device arrived!
16:14:16 335	RCP RSP	CC FF FF 84 00 07 00 00 00 00 00 00 00 AB	15:26:53 047	CONNECT: not connect reader.connecting...
16:14:16 616	RCP CMD	7C FF FF 81 32 00 D3	15:26:53 422	CONNECT: Connected
16:14:16 632	RCP RSP	CC FF FF 81 00 18 02 01 02 0A 01 0B 1E 0A 0F 00 01 01 00 00 00 00 01 02 96 00...	16:14:22 381	CONNECT: DisConnected.
16:14:17 053	RCP CMD	7C FF FF 56 00 00 30		
16:14:17 085	RCP RSP	CC FF FF 56 00 01 00 DF		

DISCONNECTED | USB | V2.00 | Ready.

3. در صورتی که ارتباط آنتن و نرم افزار به درستی برقرار نشود صفحه زیر نمایان خواهد شد سپس منوی **Advanced Settings** را انتخاب کنید.

RFID READER DEMO - [Ver:3.4.0.0] - [915MHz Reader - M Series] - [QC0A - V1.18]

DISCONNECT(C) LANGUAGE HELP(H)

Inventory Tag

Inventory

Simple Settings

Advanced Settings

Tag Operation

Default Parameters

Restart System

Inventory Tags: 0

Current Ant: 0

Inventory Times(s): 80 Stop for Tags(tags): 80

All Tags(tags): 0 Stop for Run Times(sec): 0 Inventory Interval(ms): 50

Run Times(s): 0 Stop for Inventory(num): 0

PC	EPC	Count	Ant	RSSI

Loop Inventory Clear Save Single Inventory

Time	RCP Type	RCP Packet(HEX)	Time	Current Status
14:58:46 448	RCP CMD	7C FF FF 82 32 00 D2	14:58:46 419	CONNECT: not connect reader.connecting...
14:58:46 703	RCP CMD	7C FF FF 82 32 00 D2	14:58:46 681	CONNECT: not connect reader.connecting...
14:58:46 980	RCP CMD	7C FF FF 82 32 00 D2	14:58:46 909	ERROR! Failure to receive response messa...
14:58:47 055	RCP RSP	CC FF FF 82 00 22 0A 77 77 77 2E 61 6F 73 69 64 2E 63 6F 6D 20 30 41 43 51 56 ...	14:58:46 924	CONNECT: DisConnected.
14:58:47 674	RCP CMD	7C FF FF 81 32 00 D3	14:58:46 959	CONNECT: not connect reader.connecting...
14:58:47 709	RCP RSP	CC FF FF 81 00 18 03 01 02 05 01 09 1E 0A 0F 00 01 01 00 00 00 00 02 00 02 00 ...	14:58:47 243	CONNECT: Connected.

CONNECTED | COM3 | 57600 | Type:QC0A - Version:V1.18 - Address: 65535 | Ready..

MINI LONG RANGE ANTENNA



4. در منوی Basic پارامتر Output Mode را بر روی WG26 قرار دهید و پارامتر Byte Offset را بر روی مقدار 11 تنظیم کنید. سپس دکمه Set را بزنید.

RFID READER DEMO - [Ver:3.4.0.0] - [915MHz Reader - M Series] - [QB0A - V1.28]

DISCONNECT(C) LANGUAGE HELP(H)

Inventory Tag

Simple Settings

Advanced Settings

Basic

RF

Else

Tag Operation

Default Parameters

Restart System

Basic Parameters Settings

Output Mode: WG26 Work Mode: Active Same ID Interval: 1 *0.5s

Byte Offset: 11 Byte

Out Interval: 30 *10ms Pulse Width: 19 *10us Pulse Period: 15 *100us

Buzzer: Enabled

Auto Read Type: 6C Auto Read Interval: 10 *10ms Auto Read Delay: 1 s

Device Id

Device Id: AD00820077903473677E7752

RS485 Protocol Address Settings

Address: 65535

Get Set Default

Time	RCP Type	RCP Packet(HEX)	Time	Current Status
15:27:04.835	RCP CMD	7C FF FF 81 32 00 D3	15:26:48.652	USB device arrived!
15:27:04.885	RCP RSP	CC FF FF 81 00 18 02 01 02 0A 01 0E 1A 0A 0F 00 01 01 00 00 00 00 01 02 06 00 ...	15:26:53.047	CONNECT: not connect reader.connecting...
15:27:05.164	RCP CMD	7C FF FF 82 32 01 02 CF	15:26:53.422	CONNECT: Connected.
15:27:05.227	RCP RSP	CC FF 82 00 0C AD 00 82 00 77 90 34 73 67 7E 77 52 1D		
15:27:05.367	RCP CMD	7C FF FF 85 32 00 CF		
15:27:05.422	RCP RSP	CC FF FF 85 00 02 FF FF B1		

CONNECTED | USB | V2.00 | Type:QB0A - Version:V1.28 - Address: 65535 | Ready..

5. برای اینکه مطمئن شوید تنظیمات انجام شده بر روی آنتن ذخیره شده است گزینه GET را انتخاب کنید.

RFID READER DEMO - [Ver:3.4.0.0] - [915MHz Reader - M Series] - [QC0A - V1.18]

DISCONNECT(C) LANGUAGE HELP(H)

Inventory Tag

Simple Settings

Advanced Settings

Basic

RF

Else

Tag Operation

Default Parameters

Restart System

Basic Parameters Settings

Output Mode: WG34 Work Mode: Active Same ID Interval: 1 *0.5s

Byte Offset: 9 Byte

Out Interval: 30 *10ms Pulse Width: 10 *10us Pulse Period: 15 *100us

Buzzer: Enabled

Auto Read Type: 6C Auto Read Interval: 5 *10ms Auto Read Delay: 1 s

Device Id

Device Id: 000C00510443A63700005DCB

RS485 Protocol Address Settings

Address: 65535

Get Set Default

Time	RCP Type	RCP Packet(HEX)	Time	Current Status
15:00:08.879	RCP CMD	7C FF FF 81 32 00 D3	14:58:46.419	CONNECT: not connect reader.connecting...
15:00:08.903	RCP RSP	CC FF FF 81 00 18 03 01 02 05 01 09 1E 0A 0F 00 01 01 00 00 00 00 02 00 02 00 ...	14:58:46.681	CONNECT: not connect reader.connecting...
15:00:09.039	RCP CMD	7C FF FF 82 32 01 02 CF	14:58:46.909	ERROR! Failure to receive response messa...
15:00:09.076	RCP RSP	CC FF FF 82 00 0C 0C 00 01 04 43 A6 37 00 00 5D CB FF	14:58:46.924	CONNECT: DisConnected.
15:00:09.153	RCP CMD	7C FF FF 85 32 00 CF	14:58:46.959	CONNECT: not connect reader.connecting...
15:00:09.191	RCP RSP	CC FF FF 85 00 02 FF FF B1	14:58:47.243	CONNECT: Connected.

CONNECTED | COM3 | 57600 | Type:QC0A - Version:V1.18 - Address: 65535 | Ready..



آنتن برد کوتاه

تنظیم فاصله زمانی ثبت تردد تکراری

با استفاده از گزینه Same ID interval در منوی Basic فاصله زمانی ثبت تردد تکراری قابل تنظیم است. مقدار پیش فرض آن 1×0.5 ثانیه است. در نظر داشته باشید عددی که وارد می‌کند 2 برابر مقدار مورد نظرتان باشد. به طور مثال اگر در این فیلد عدد 40 وارد شود یعنی پس از ثبت اولین تردد کاربر تا 20 ثانیه بعد، تردد جدیدی از آن کاربر ثبت نمی‌شود. (جهت غیرفعال کردن این قابلیت مقدار آن را صفر قرار دهید.)

RFID READER DEMO - [Ver:3.4.0.0] - [915MHz Reader - M Series] - [QB0A - V1.28]

DISCONNECT() LANGUAGE HELP(H)

Have New Version... v2.4.0.2

Inventory Tag

Simple Settings

Advanced Settings

Basic

RF

Else

Tag Operation

Default Parameters

Restart System

Basic Parameters Settings

Output Mode: WG26 Work Mode: Active Same ID Interval: 1 0.5s

Byte Offset: 11 Byte

Out Interval: 30 10ms Pulse Width: 19 10us Pulse Period: 15 100us

Buzzer: Enabled

Auto Read Type: 6C Auto Read Interval: 10 10ms Auto Read Delay: 1 s

Device Id: AD06820077903473677E7752

RS485 Protocol Address Settings

Address: 65535

Get Set Default

Time	RCP Type	RCP Packet(HEX)	Time	Current Status
15:27:04.835	RCP CMD	7C FF FF B1 32 00 D3	15:26:48.652	USB device arrived!
15:27:04.865	RCP RSP	CC FF FF 81 00 18 02 01 02 0A 01 08 1E 0A 0F 00 01 01 00 00 00 01 02 06 00 ...	15:26:53.047	CONNECT: not connect reader connecting...
15:27:05.164	RCP CMD	7C FF FF 82 32 01 02 CF	15:26:53.422	CONNECT: Connected
15:27:05.227	RCP RSP	CC FF FF 82 00 0C AD 00 82 00 77 90 34 73 67 7E 77 52 1D		
15:27:05.367	RCP CMD	7C FF FF 85 32 00 CF		
15:27:05.422	RCP RSP	CC FF FF 85 00 02 FF B1		

CONNECTED | USB | V2.00 | Type QB0A - Version V1.28 - Address: 65535 | Ready..

A series of horizontal dotted lines for writing.



MINI
LONG RANGE
ANTENNA)))



داتلود کاتالوگ



داتلود نرم افزار

