



# LONG RANGE ANTENNA

  
**S51**



آنتن برد بلند



3	ویژگی ها و مشخصات فنی
3	نحوه سیم بندی و آشنایی با کانکتورها
4	نحوه نصب دستگاه
5	اتصال آنتن به مرکز کنترل دسترسی دو درب
5	تنظیم آنتن دور برد با استفاده از نرم افزار RFIDDemo
5	اتصال سخت افزاری آنتن و کامپیوتر
6	آشنایی با نرم افزار RFIDDemo3400
10	تنظیم فاصله زمانی ثبت تردد تکراری



## ویژگی ها و مشخصات فنی

آنتن برد بلند یا Long Range یک کارت ریدر ضدآب در محدوده فرکانسی 920MHz تا 925MHz است. کارت‌ها و تگ‌های UHF ای که با باند فرکانسی آنتن منطبق باشند خوانده می‌شوند سپس دیتای آن‌ها از طریق ارتباط ویگند به مرکز کنترل ارسال می‌شود. در صورتی که کارت از قبل روی مرکز کنترل تعریف و ثبت شده باشد، اجازه تردد صادر و درب باز خواهد شد.

## مشخصات فنی

12V <sub>DC</sub>	تغذیه ورودی
920~925 MHz	محدوده فرکانس
1~15 متر	مسافت خواندن تگ و کارت
26/34 بیت	استاندارد ویگند ورودی
USB - RS485	پورت سریال
50ms	سرعت خواندن کارت‌ها
445*445*190 mm	ابعاد
2170 g	وزن
IP66	درجه حفاظتی
-20°C~80°C	دمای محیط
20%~95%	رطوبت

## نحوه سیم بندی و آشنایی با کانکتورها

## مدل جدید

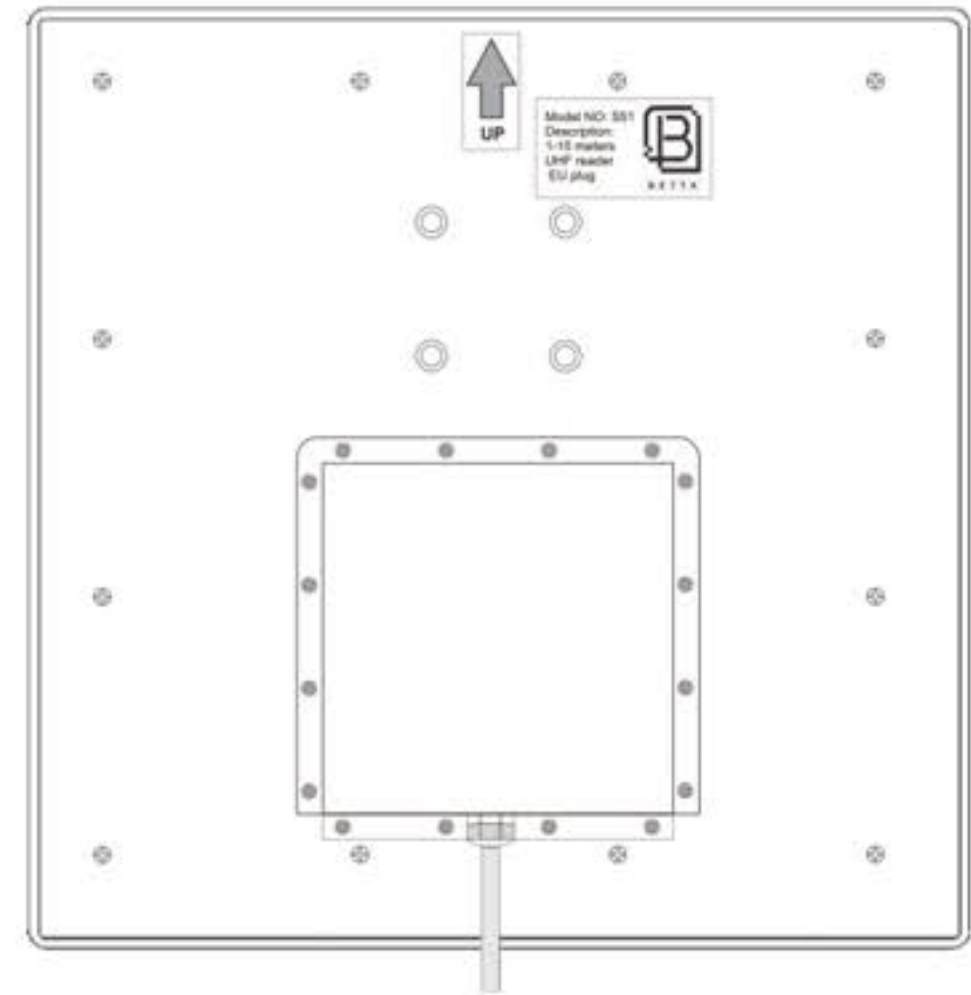
مشخصه	عملکرد	شماره سوکت
مثبت تغذیه ورودی	+12VDC	1
منفی تغذیه ورودی	GND	2
پورت سریال	RS485-	3
پورت سریال	RS485+	4

مشخصه	عملکرد	شماره سوکت
ورودی ویگند D0	D0	1
ورودی ویگند D1	D1	2
خروجی تحریک	TRIGGER	3

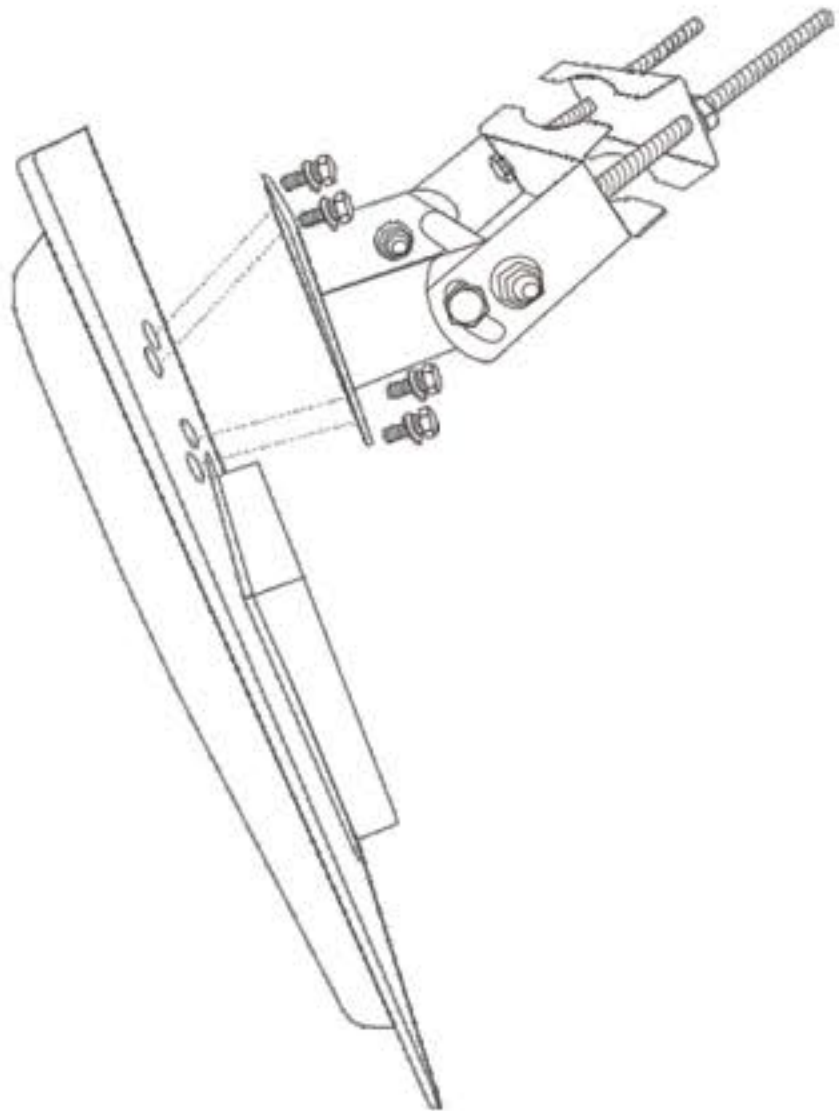
## مدل قدیمی

رنگ سیم	عملکرد
قرمز	+12VDC
مشکی	GND
سبز	Wiegand DATA 0
سفید	Wiegand DATA 1
خاکستری	TRIGGER
نارنجی	RS485+
بنفش	RS485-
قهوه ای	RS232(TX)
زرد	RS232(RX)
آبی	RS232(GND)

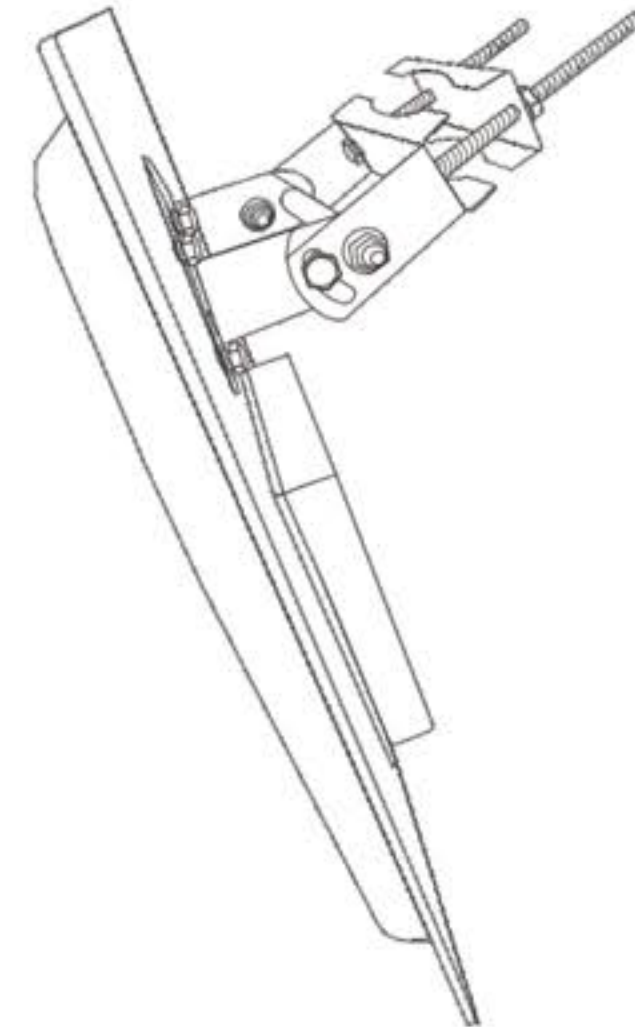
1. 4 عدد پیچ 6 گوش پشت آنتن را باز کنید.



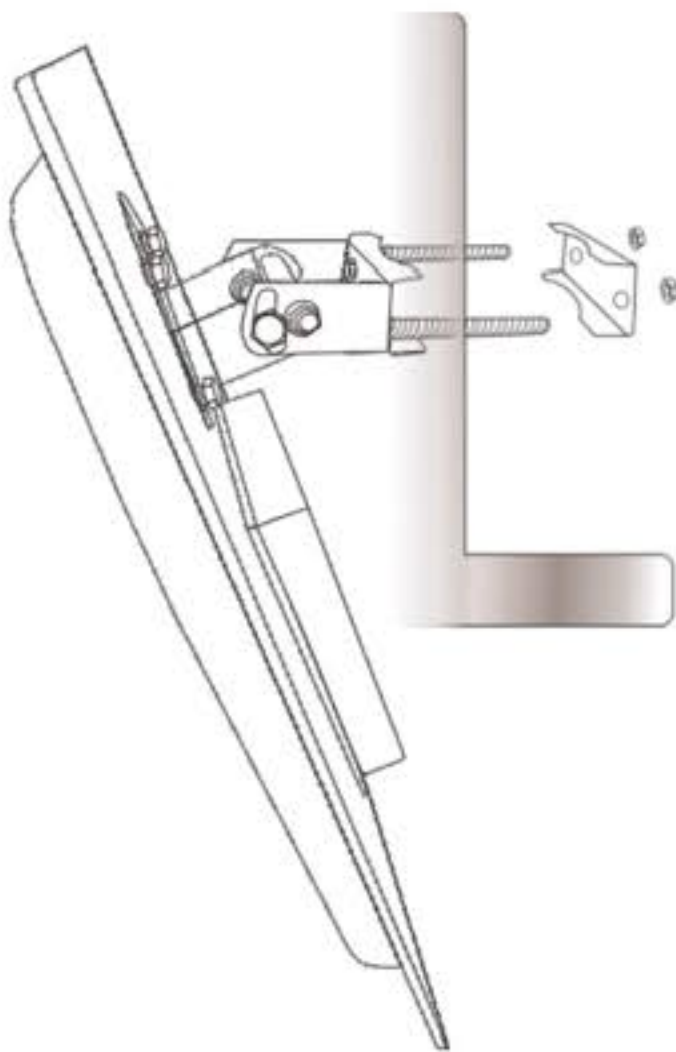
2. براکت فلزی را بر روی جای پیچ ها قرار دهید.



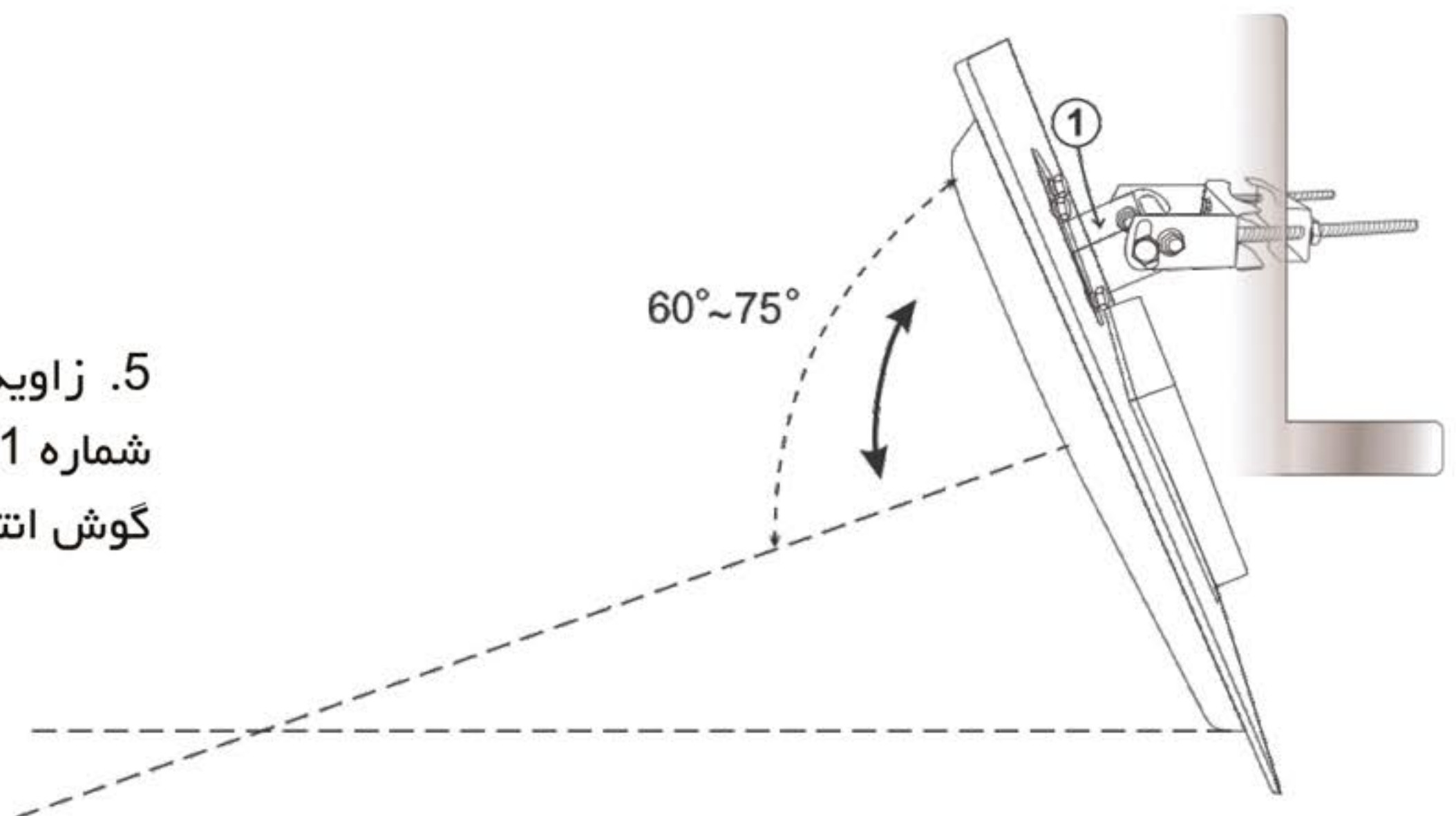
3. پیچ های 6 گوش را در جای خود سفت کنید.



4. مهره پشت پللیت فلزی را باز کنید و آنتن را با استفاده از پللیت ها به پایه ساپورت در ارتفاع 2 متری از سطح زمین محکم کنید.



5. زاویه دید آنتن را با چرخاندن پللیت شماره 1 تنظیم کنید سپس مهره های 6 گوش انتهای آن را محکم کنید.



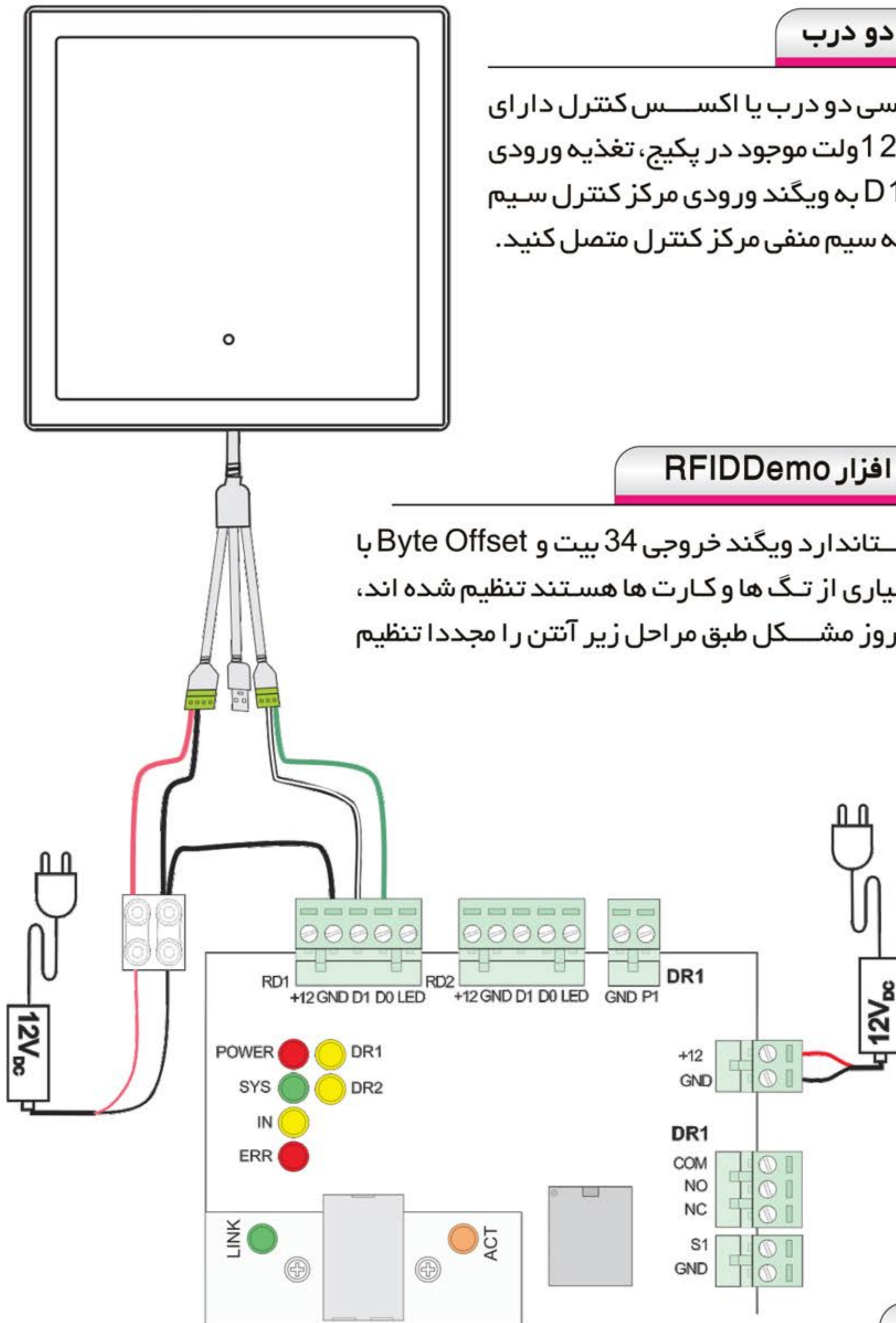


### اتصال آنتن به مرکز کنترل دسترسی دو درب

جهت اتصال آنتن به مرکز کنترل دسترسی دو درب یا اکسس کنترل دارای ویگند ورودی کفایست به کمک آداپتور 12 ولت موجود در پکیج، تغذیه ورودی آنتن را وصل کنید و از پورت های D0 و D1 به ویگند ورودی مرکز کنترل سیم بکشید و یک سیم منفی (GND) از آنتن به سیم منفی مرکز کنترل متصل کنید.

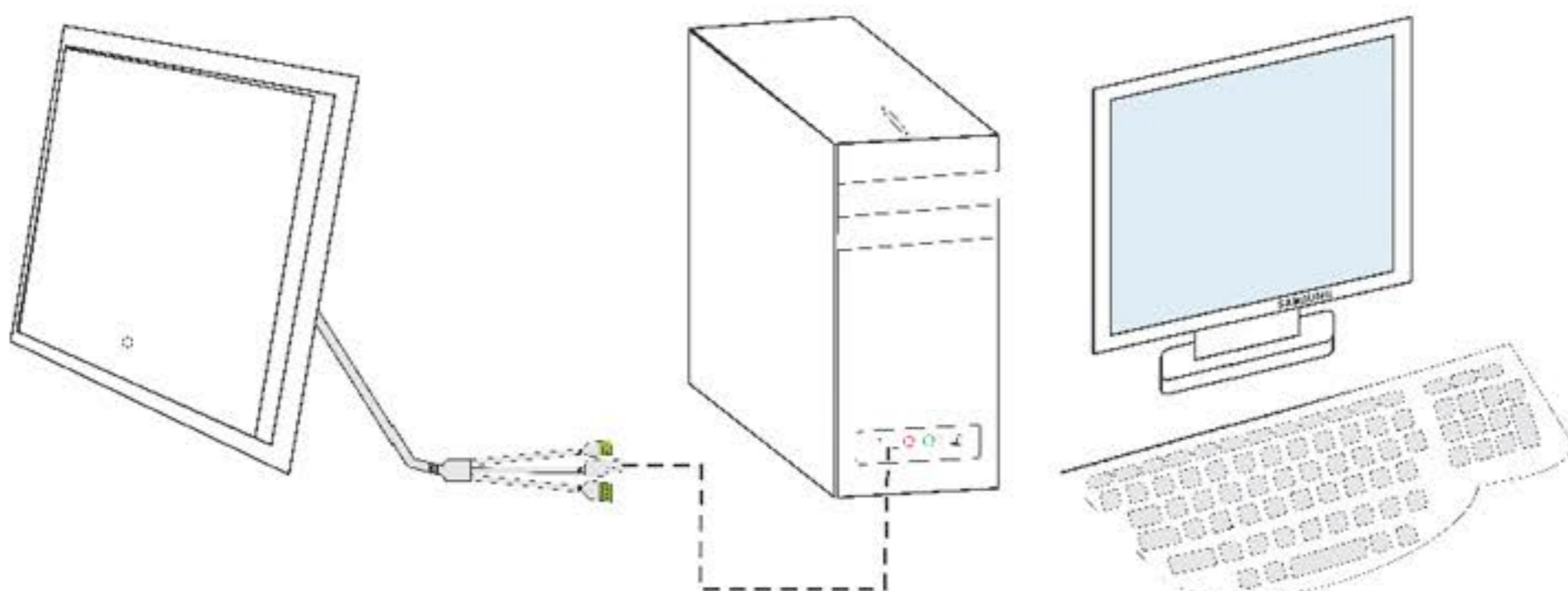
### تنظیم آنتن دور برد با استفاده از نرم افزار RFIDDemo

تمامی آنتن های شرکت بتا مطابق با استاندارد ویگند خروجی 34 بیت و Byte Offset با مقدار 11 که سازگار با روش خواندن بسیاری از تگ ها و کارت ها هستند تنظیم شده اند، اما در صورت نیاز به تغییر پارامترها و یا بروز مشکل طبق مراحل زیر آنتن را مجدداً تنظیم نمایید.



### اتصال سخت افزاری آنتن و کامپیوتر

در ورژن جدید آنتن های دور برد اتصال آنتن به کامپیوتر به صورت مستقیم از طریق پورت USB به کامپیوتر انجام می شود.



## آنتن برد بلند S51

در مدل های قدیمی تر از طریق پورت RS232 و سپس مبدل RS232 به USB به کامپیوتر متصل میشود. با اتصال مبدل RS232 به USB کامپیوتر، Driver مربوط به مبدل بر روی آن نصب خواهد شد. در غیر این صورت با جست و جوی نام برند مبدل در اینترنت Driver مربوطه را دانلود و نصب کنید.



### آشنایی با نرم افزار RFIDDemo3400

جهت دانلود نرم افزار تنظیم آنتن به سایت بتا مراجعه نمایید.

[www.beta.ir/cache/fck\\_files/Software/RFIDReaderDemoV3400.zip](http://www.beta.ir/cache/fck_files/Software/RFIDReaderDemoV3400.zip)

پس از دانلود نرم افزار وارد پوشه RFIDDemo3400 شوید سپس برنامه RFIDDemo.exe را اجرا کنید. 1. در صورت اتصال از طریق پورت RS232، گزینه Serial Interface را انتخاب کنید تا نرم افزار، مبدل RS232 به USB را شناسایی کند و پورت COM و BaudRate در نرم افزار فعال شوند.

**RFID READER DEMO - [Ver:3.4.0.0]**

CONNECT(C) LANGUAGE HELP(H)

CHOOSE INTERFACE

USB Interface     NET Interface     **Serial Interface**

Serial Parameters

PortName: COM3    BaudRate: 9600     Auto Switch

**[ATTENTIONS]**

1. When setting software parameters, do not place RFID tags within the scope of device identification, otherwise the setting will fail;
2. If you encounter problems with the card reader, please try to restore the factory settings first;

Time	RCP Type	RCP Packet(HEX)	Time	Current Status

DISCONNECTED    COM3    9600    --    Status..

## LONG RANGE ANTENNA S51



اما در صورت اتصال مستقیم به USB، گزینه USB Interface را انتخاب کنید.

RFID READER DEMO - [Ver:3.4.0.0]

CONNECT(C) LANGUAGE HELP(H) [Have New Version...v3.4.0.3](#)

CHOOSE INTERFACE

USB Interface  NET Interface  Serial Interface

USB Parameters

USB Device:

**[ATTENTIONS]**

1. When setting software parameters, do not place RFID tags within the scope of device identification, otherwise the setting will fail;
2. If you encounter problems with the card reader, please try to restore the factory settings first;

Time	RCP Type	RCP Packet(HEX)	Time	Current Status
16:14:16 319	RCP CMD	7C FF FF 84 32 00 D0	15:26:48 652	USB device arrived!
16:14:16 335	RCP RSP	CC FF FF 84 00 07 00 00 00 00 00 00 00 AB	15:26:53 047	CONNECT: not connect reader.connecting...
16:14:16 616	RCP CMD	7C FF FF 81 32 00 D3	15:26:53 422	CONNECT: Connected.
16:14:16 632	RCP RSP	CC FF FF 81 00 1B 02 01 02 0A 01 0B 1E 0A 0F 00 01 01 00 00 00 00 01 02 06 00 ...	16:14:22 381	CONNECT: DisConnected.
16:14:17 053	RCP CMD	7C FF FF 56 00 00 30		
16:14:17 085	RCP RSP	CC FF FF 56 00 01 00 DF		

DISCONNECTED | USB | V2.00 | Ready..

2. گزینه Auto Switch را انتخاب کنید سپس CONNECT را انتخاب کنید.

RFID READER DEMO - [Ver:3.4.0.0]

CONNECT(C) LANGUAGE HELP(H)

CHOOSE INTERFACE

USB Interface  NET Interface  Serial Interface

Serial Parameters

PortName:  BaudRate:   Auto Switch

**[ATTENTIONS]**

1. When setting software parameters, do not place RFID tags within the scope of device identification, otherwise the setting will fail;
2. If you encounter problems with the card reader, please try to restore the factory settings first;

Time	RCP Type	RCP Packet(HEX)	Time	Current Status
------	----------	-----------------	------	----------------

DISCONNECTED | COM3 | 57600 | Status..

## آنتن برد بلند S51

در صورت اتصال مستقیم به USB فقط دکمه CONNECT را انتخاب کنید.

**RFID READER DEMO - [Ver:3.4.0.0]**

CONNECT(C) LANGUAGE HELP(H) [Have New Version...v3.4.0.3](#)

CHOOSE INTERFACE

USB Interface  NET Interface  Serial Interface

USB Parameters

USB Device: HID\_300-01

**[ATTENTIONS]**

1. When setting software parameters, do not place RFID tags within the scope of device identification, otherwise the setting will fail;

2. If you encounter problems with the card reader, please try to restore the factory settings first;

Time	RCP Type	RCP Packet(HEX)	Time	Current Status
16:14:16 319	RCP CMD	7C FF FF 84 32 00 D0	15:26:48 652	USB device arrived!
16:14:16 335	RCP RSP	CC FF FF 84 00 07 00 00 00 00 00 00 00 AB	15:26:53 047	CONNECT: not connect reader,connecting...
16:14:16 616	RCP CMD	7C FF FF 81 32 00 D3	15:26:53 422	CONNECT: Connected.
16:14:16 632	RCP RSP	CC FF FF 81 00 1B 02 01 02 0A 01 0B 1E 0A 0F 00 01 01 00 00 00 00 01 02 06 00 ...	16:14:22 381	CONNECT: DisConnected.
16:14:17 053	RCP CMD	7C FF FF 56 00 00 30		
16:14:17 085	RCP RSP	CC FF FF 56 00 01 00 DF		

DISCONNECTED | USB | V2.00 | Ready..

3. در صورتی که ارتباط آنتن و نرم افزار به درستی برقرار شود صفحه زیر نمایان خواهد شد سپس منوی **Advanced Settings** را انتخاب کنید.

**RFID READER DEMO - [Ver:3.4.0.0] - [915MHz Reader - M Series] - [QC0A - V1.18]**

DISCONNECT(C) LANGUAGE HELP(H)

**Inventory Tag**

**Simple Settings**

**Advanced Settings**

**Tag Operation**

**Default Parameters**

**Restart System**

Inventory Tags:

Current Ant:

Inventory Times(s):

All Tags(tags):

Run Times(s):

Stop for Tags(tags):

Stop for Run Times(sec):

Stop for Inventory(num):

Inventory Interval(ms):

PC	EPC	Count	Ant	RSSI
----	-----	-------	-----	------

Loop Inventory

Time	RCP Type	RCP Packet(HEX)	Time	Current Status
14:58:46 448	RCP CMD	7C FF FF 82 32 00 D2	14:58:46 419	CONNECT: not connect reader,connecting...
14:58:46 703	RCP CMD	7C FF FF 82 32 00 D2	14:58:46 681	CONNECT: not connect reader,connecting...
14:58:46 980	RCP CMD	7C FF FF 82 32 00 D2	14:58:46 909	ERROR> Failure to receive response messa...
14:58:47 055	RCP RSP	CC FF FF 82 00 22 0A 77 77 77 2E 61 6F 73 69 64 2E 63 6F 6D 20 30 41 43 51 56 ...	14:58:46 924	CONNECT: DisConnected.
14:58:47 674	RCP CMD	7C FF FF 81 32 00 D3	14:58:46 959	CONNECT: not connect reader,connecting...
14:58:47 709	RCP RSP	CC FF FF 81 00 1B 03 01 02 05 01 09 1E 0A 0F 00 01 01 00 00 00 00 02 00 02 00 ...	14:58:47 243	CONNECT: Connected.

CONNECTED | COM3 | 57600 | Type:QC0A - Version:V1.18 - Address: 65535 | Ready..



# LONG RANGE ANTENNA S51



4. در منوی Basic پارامتر Output Mode را بر روی WG26 قرار دهید و پارامتر Byte Offset را بر روی مقدار 11 تنظیم کنید. سپس دکمه Set را بزنید.

RFID READER DEMO - [Ver:3.4.0.0] - [915MHz Reader - M Series] - [QB0A - V1.28]

DISCONNECT(C) LANGUAGE HELP(H) [Have New Version...v3.4.0.3](#)

**Basic Parameters Settings**

Output Mode: WG26 Work Mode: Active Same ID interval: 1 \*0.5s

Byte Offset: 11 Byte

Out Interval: 30 \*10ms Pulse Width: 19 \*10us Pulse Period: 15 \*100us

Buzzer: Enabled

Auto Read Type: 6C Auto Read Interval: 10 \*10ms Auto Read Delay: 1 s

Device Id

Device Id: AD00820077903473677E7752

RS485 Protocol Address Settings

Address: 65535

Get Set Default

Time	RCP Type	RCP Packet(HEX)
15:27:04 835	RCP CMD	7C FF FF 81 32 00 D3
15:27:04 865	RCP RSP	CC FF FF 81 00 1B 02 01 02 0A 01 0B 1E 0A 0F 00 01 01 00 00 00 00 01 02 06 00 ...
15:27:05 164	RCP CMD	7C FF FF 82 32 01 02 CF
15:27:05 227	RCP RSP	CC FF FF 82 00 0C AD 00 82 00 77 90 34 73 67 7E 77 52 1D
15:27:05 367	RCP CMD	7C FF FF 85 32 00 CF
15:27:05 422	RCP RSP	CC FF FF 85 00 02 FF FF B1

CONNECTED | USB | V2.00 | Type:QB0A - Version:V1.28 - Address: 65535 | Ready..

5. برای اینکه مطمئن شوید تنظیمات انجام شده بر روی آنتن ذخیره شده است گزینه GET را انتخاب کنید.

RFID READER DEMO - [Ver:3.4.0.0] - [915MHz Reader - M Series] - [QC0A - V1.18]

DISCONNECT(C) LANGUAGE HELP(H)

**Basic Parameters Settings**

Output Mode: WG34 Work Mode: Active Same ID interval: 1 \*0.5s

Byte Offset: 9 Byte

Out Interval: 30 \*10ms Pulse Width: 10 \*10us Pulse Period: 15 \*100us

Buzzer: Enabled

Auto Read Type: 6C Auto Read Interval: 5 \*10ms Auto Read Delay: 1 s

Device Id

Device Id: 000C00510443A63700005DCB

RS485 Protocol Address Settings

Address: 65535

Get Set Default

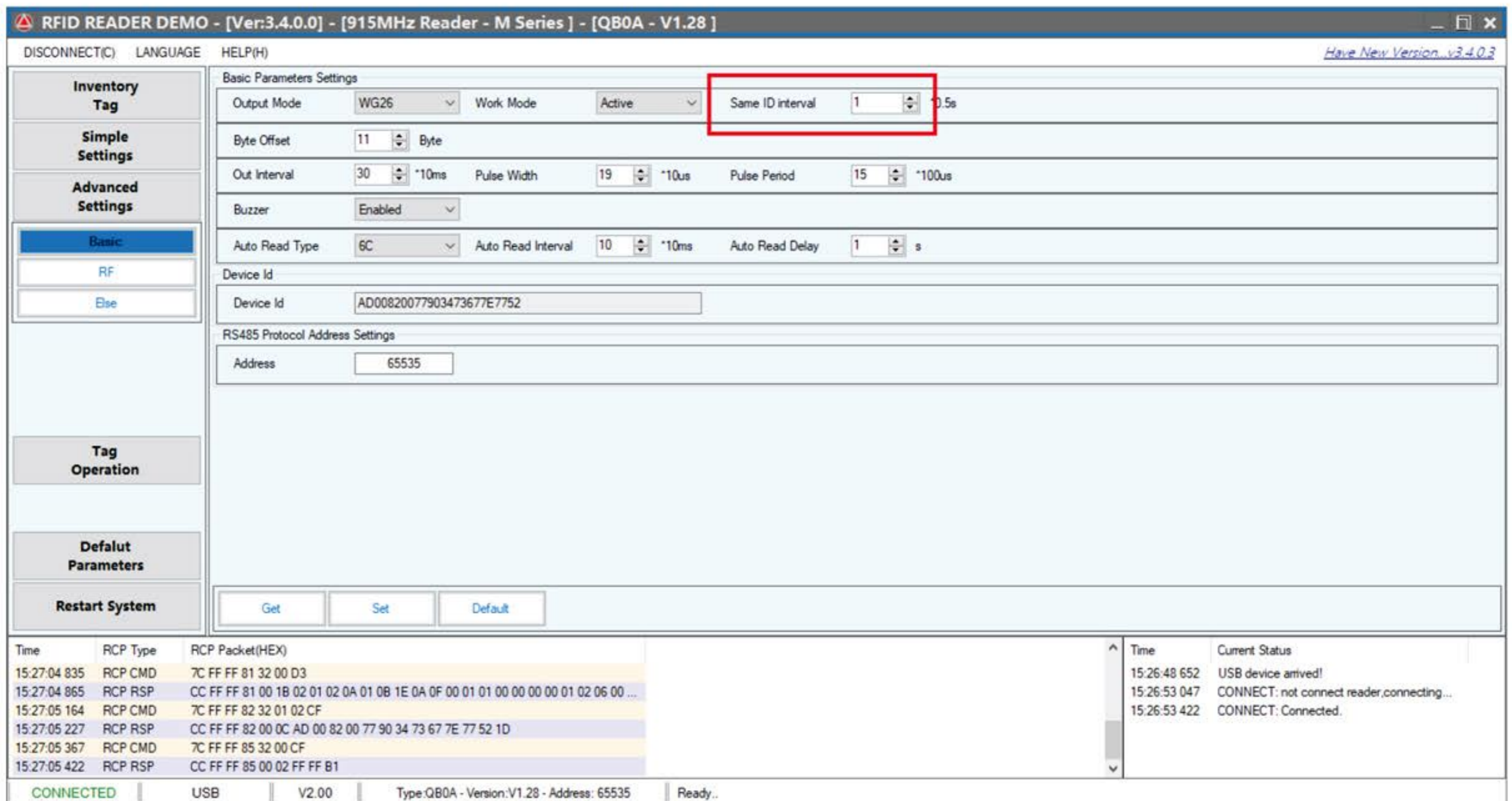
Time	RCP Type	RCP Packet(HEX)
15:00:08 879	RCP CMD	7C FF FF 81 32 00 D3
15:00:08 903	RCP RSP	CC FF FF 81 00 1B 03 01 02 05 01 09 1E 0A 0F 00 01 01 00 00 00 00 02 00 02 00 ...
15:00:09 039	RCP CMD	7C FF FF 82 32 01 02 CF
15:00:09 076	RCP RSP	CC FF FF 82 00 0C 00 0C 00 51 04 43 A6 37 00 00 5D CB FF
15:00:09 153	RCP CMD	7C FF FF 85 32 00 CF
15:00:09 191	RCP RSP	CC FF FF 85 00 02 FF FF B1

CONNECTED | COM3 | 57600 | Type:QC0A - Version:V1.18 - Address: 65535 | Ready..

## آنتن برد بلند S51

### تنظیم فاصله زمانی ثابت تردد تکراری

با استفاده از گزینه Same ID interval در منوی Basic فاصله زمانی ثابت تردد تکراری قابل تنظیم است. مقدار پیش فرض آن  $1 \times 0.5$  ثانیه است. در نظر داشته باشید عددی که وارد می‌کند 2 برابر مقدار مورد نظرتان باشد. به طور مثال اگر در این فیلد عدد 40 وارد شود یعنی پس از ثبت اولین تردد کاربر تا 20 ثانیه بعد، تردد جدیدی از آن کاربر ثبت نمی‌شود. (جهت غیرفعال کردن این قابلیت مقدار آن را صفر قرار دهید).



RFID READER DEMO - [Ver:3.4.0.0] - [915MHz Reader - M Series] - [QB0A - V1.28]

DISCONNECT(C) LANGUAGE HELP(H) [Have New Version v3.4.0.3](#)

**Inventory Tag**

**Simple Settings**

**Advanced Settings**

**Basic:**

RF

Else

**Tag Operation**

**Default Parameters**

**Restart System**

Basic Parameters Settings

Output Mode: WG26 Work Mode: Active Same ID interval: 1 0.5s

Byte Offset: 11 Byte

Out Interval: 30 \*10ms Pulse Width: 19 \*10us Pulse Period: 15 \*100us

Buzzer: Enabled

Auto Read Type: 6C Auto Read Interval: 10 \*10ms Auto Read Delay: 1 s

Device Id

Device Id: AD00820077903473677E7752

RS485 Protocol Address Settings

Address: 65535

Get Set Default

Time	RCP Type	RCP Packet(HEX)	Time	Current Status
15:27:04 835	RCP CMD	7C FF FF 81 32 00 D3	15:26:48 652	USB device arrived!
15:27:04 865	RCP RSP	CC FF FF 81 00 1B 02 01 02 0A 01 0B 1E 0A 0F 00 01 01 00 00 00 01 02 06 00 ...	15:26:53 047	CONNECT: not connect reader,connecting...
15:27:05 164	RCP CMD	7C FF FF 82 32 01 02 CF	15:26:53 422	CONNECT: Connected.
15:27:05 227	RCP RSP	CC FF FF 82 00 0C AD 00 82 00 77 90 34 73 67 7E 77 52 1D		
15:27:05 367	RCP CMD	7C FF FF 85 32 00 CF		
15:27:05 422	RCP RSP	CC FF FF 85 00 02 FF FF B1		

CONNECTED | USB | V2.00 | Type:QB0A - Version:V1.28 - Address: 65535 | Ready..





**BETTA**

LONG RANGE  
ANTENNA  
**S51**



دانلود کاتالوگ



دانلود نرم افزار

