



# مرکز کنترل کرکره برقی

## ساید پنچ کانال

### مشخصات فنی

220VAC	تغذیه ورودی
ترمینال 8 پین موتورساید	خروجی
-10 °C ~ +50 °C	دمای کاری
2007, 2013, 2018	نوع ریموت
عدد 200	ظرفیت حافظه ریموت لرنینگ
12.5 * 9.8 * 5.3 (cm)	ابعاد (cm)

### ویژگی‌های مرکز کنترل ساید پنچ کانال

- تنظیم زمان عملکرد موتور
- قابلیت حفظ برنامه ریزی ریموت‌های لرن شده هنگام قطع برق
- قابلیت اتصال لیمیت سوئیچ الکترونیکی جهت تشخیص مانع در هنگام بسته شدن کرکره
- قابلیت انتخاب عملکرد مرکز کنترل به صورت 5-CH یا 1-CH

### تشریح عملکرد مرکز کنترل

پس از سیم بندی صحیح دستگاه طبق نقشه مرکز کنترل، به موارد زیر توجه داشته باشید:

- LED مرکز کنترل پس از روشن شدن چند چشمک سریع زده، سپس در حالت کارکرد عادی قرار می‌گیرد.
- مرکز کنترل دارای دو روش عملکرد 5-CH و یا 1-CH است:

- مد 5-CH : در این مد برای بالا بردن، پایین آوردن و همچنین ایست کردن کرکره فقط یکی از دکمه های روی ریموت کنترل بتا که با مرکز کنترل لرن شده است، استفاده می‌شود. در این حالت دکمه ریموت به صورت بالا، ایست، پایین عمل خواهد کرد.
- مد 1-CH : در این مد، مرکز کنترل با 3 دکمه ریموت کنترل عمل خواهد کرد. به این ترتیب که دکمه های B جهت بالا بردن (UP)، جهت پایین آوردن (Down) و C به عنوان ایست (Stop) عمل خواهند کرد.

### عملکرد لیمیت سوئیچ الکترونیکی

در صورت برخورد کرکره با مانع در حین پایین آمدن، 2 تیغه انتهایی کرکره که لیمیت سوئیچ الکترونیکی روی آن ها نصب شده اند، در همان لحظات اولیه برخورد، فشرده می‌شوند و سیگنال تشخیص مانع به مرکز کنترل ارسال خواهد شد. به محض دریافت این سیگنال، مرکز کنترل برای افزایش ایمنی، حرکت کرکره را متوقف می‌نماید.

با دریافت فرمان بعدی از ریموت کنترل (در مد5 کانال) کرکره به سمت بالا هدایت می‌گردد. بنابراین از بروز آسیب های جدی و خسارت به اشیا جلوگیری خواهد شد.

### نحوه لرن کردن ریموت

- دکمه لرن را به مدت 0.5 ثانیه فشار داده، LED به حالت چشمک زن سریع می‌رود سپس دکمه را رها کنید.
- دکمه مورد نظر ریموت بتا را (دکمه ای که در حالت 5 کانال قصد کار کردن با آن را دارید) فشار داده و به مدت 1 ثانیه نگه دارید.
- لرن شدن ریموت با 4 بار چشمک زدن سریع تأیید می‌شود.

### نحوه لرن کردن لیمیت سوئیچ الکترونیکی بتا

- لرن کردن لیمیت سوئیچ الکترونیکی همانند لرن کردن ریموت کنترل است.
- دکمه لرن را به مدت 0.5 ثانیه فشار داده، LED به حالت چشمک زن سریع می‌رود، سپس دکمه لرن را رها کنید.
  - اهرم کنتاکت لیمیت سوئیچ الکترونیکی بتا (فرستنده) که می‌خواهید با دستگاه لرن شود را فشار داده و به مدت 1 ثانیه نگه دارید. لرن شدن لیمیت سوئیچ با 4 بار چشمک زدن سریع تأیید می‌شود.



## نحوه پاک کردن حافظه مرکز کنترل

- دکمه لرن را فشرده و به مدت 10 ثانیه نگاه دارید.
- LED پس از چندین بار چشمک زدن سریع در حالت دائم روشن می ماند.
- پس از رها کردن دکمه لرن، پاک کردن کل حافظه با چند بار چشمک زدن سریع تأیید می شود.
- **تذکر:** بعد از پاک کردن کل حافظه زمان عملکرد موتور 4 دقیقه برنامه ریزی می شود. (برای تغییر دادن این زمان به نحوه تنظیم زمان عملکرد موتور مراجعه کنید) همچنین مد کاری مرکز کنترل در حالت 5-CH قرار می گیرد.

## تغییر مد کاری مرکز کنترل

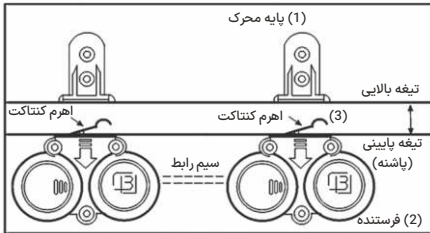
مد عملکرد	LED
5-CH	3 چشمک
1-CH	6 چشمک

- دکمه TIME را فشرده و به مدت 10 ثانیه نگه دارید.
- LED پس از چندین بار چشمک زدن سریع در حالت دائم روشن می ماند. دکمه TIME را رها کنید.
- در صورتی که پس از انجام مراحل فوق LED 3 بار چشمک بزند، مرکز کنترل در مد 5-CH عمل خواهد کرد و در صورتی که LED 6 بار چشمک بزند مرکز کنترل در مد 1-CH عمل خواهد کرد.
- با تکرار مراحل فوق یکی از مدهای کاری قابل انتخاب می باشد.

## نحوه تنظیم مدت زمان عملکرد موتور

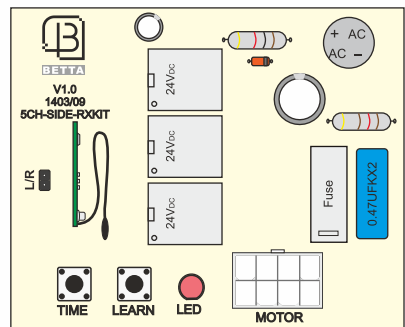
- ابتدا کرکره را تا انتها پایین آورده و دکمه TIME را 0.5 ثانیه فشار داده و رها کنید، LED شروع به چشمک زدن سریع می کند.
- اگر دستگاه در مد 5-CH باشد دکمه ریموتی که به مرکز کنترل لرن شده را یک بار فشار دهید تا کرکره کاملاً بالا برود، پس از آن که کرکره کامل باز شد دکمه ریموت را یک بار دیگر فشرده دهید. چنانچه دستگاه در مد 1-CH باشد، جهت بالا بردن دکمه B (Up) را یک بار فشار دهید، بعد از باز شدن کامل کرکره دکمه C ریموت (Stop) را یک بار فشار دهید.
- این فاصله زمانی ثبت شده و همیشه پس از طی این زمان برق موتور قطع می شود.
- **تذکر:** تعیین مدت زمان عملکرد موتور فقط و فقط برای حفاظت از موتور انجام می شود و حتماً می بایست میکرو سوئیچ موتور نیز برای حفاظت بیشتر تنظیم گردد.

## نحوه نصب لیمیت سوئیچ الکترونیکی



لیمیت سوئیچ ها در دو طرف 2 تیغه انتهایی کرکره نصب می شوند. پایه محرک لیمیت سوئیچ (1) روی لبه تیغه بالایی کرکره و قسمت فرستنده سیگنال (2) آن روی لبه پایینی تیغه کرکره نصب می شود. در صورتی که کرکره در زمان پایین آمدن به مانعی برخورد کند، فاصله بین دو تیغه کرکره جمع شده و پایه محرک لیمیت سوئیچ، اهمر فرستنده (3) را تحریک کرده و سیگنال تشخیص مانع به مرکز کنترل ارسال خواهد شد. مرکز کنترل به محض دریافت سیگنال، حرکت کرکره را متوقف خواهد کرد. با دریافت فرمان بعدی از ریموت کنترل، (در مد 5 کانال) کرکره به سمت بالا هدایت می گردد. بنابراین از بروز آسیب های جدی و خسارت به اشیا جلوگیری خواهد شد.

## نمای فنی مرکز کنترل و راهنمای سریع برنامه ریزی



- لرن کردن ریموت: 0.5 Sec. چشمک زدن سریع LED. فشردن دکمه ریموت LEARN
- لرن کردن لیمیت سوئیچ: 0.5 Sec. چشمک زدن سریع LED. فشردن اهمر لیمیت سوئیچ LEARN
- پاک کردن حافظه: 10 Sec. روشن ماندن LED. پاک شدن کل حافظه LEARN
- زمان عملکرد موتور: 0.5 Sec. دکمه A ریموت. زمان مورد نیاز موتور Time
- تغییر عملکرد: 10 Sec. روشن ماندن LED. 3 چشمک: 5 کانال. 6 چشمک: 1 کانال Time

